

# HiFi Service Manual

**UMS 3000**  
GLR1100



Zusätzlich erforderliche Unterlagen für den Komplettservice  
Additionally required Service Documents for the Complete Service

**Service  
Manual**

**Sicherheit  
Safety**

Materialnr./Part No.  
720108000001

Es gelten die Vorschriften und Sicherheitshinweise gemäß dem Service Manual "Sicherheit", Materialnummer 720108000001, sowie zusätzlich die eventuell abweichenden, landesspezifischen Vorschriften!



The regulations and safety instructions shall be valid as provided by the "Safety" Service Manual, part number 720108000001, as well as the respective national deviations!

## Inhaltsverzeichnis

	Seite
<b>Allgemeiner Teil</b> .....	<b>1-2 ... 1-10</b>
Messgeräte / Messmittel .....	1-2
Allgemeine Hinweise .....	1-2
Technische Daten .....	1-3
Servicehinweise .....	1-3
Bedienhinweise .....	1-4
Ausbauhinweise .....	1-10
<b>Abgleichvorschriften</b> .....	<b>2-1</b>
<b>Platinenabbildungen und Schaltpläne</b> .....	<b>3-1 ... 3-16</b>
Blockschaltplan .....	3-1
Verdrahtungsplan .....	3-2
Netzteil und Audio-Teil .....	3-3
CD-Teil .....	3-6
MCU- und Display-Teil .....	3-8
Radio-Teil .....	3-12
Cassetten-Teil .....	3-15
<b>Explosionszeichnung und Ersatzteilliste</b> .....	<b>4-1 ... 4-3</b>
Explosionszeichnung .....	4-1
Ersatzteilliste .....	4-2

## Allgemeiner Teil

### Messgeräte / Messmittel

Mess-Sender	Wobbelsender
Oszilloskop	Digitalvoltmeter
Klirrfaktormessgerät	Trenntrafo
Fe-Test-Cassette 3150Hz/10kHz	

### Allgemeine Hinweise

**Vor dem Öffnen des Gehäuses zuerst den Netzstecker ziehen!**

**Achtung: ESD-Vorschriften beachten** 

#### Leitungsverlegung

Bevor Sie die Leitungen und insbesondere die Masseleitungen lösen, muss die Leitungsverlegung zu den einzelnen Baugruppen beachtet werden.

Nach erfolgter Reparatur ist es notwendig, die Leitungsführung wieder in den werkseitigen Zustand zu versetzen um evtl. spätere Ausfälle oder Störungen zu vermeiden.

#### Durchführen von Messungen

Bei Messungen mit dem Oszilloskop an Halbleitern sollten Sie nur Tastköpfe mit 10:1 - Teiler verwenden. Außerdem ist zu beachten, dass nach vorheriger Messung mit AC-Kopplung der Koppelkondensator des Oszilloskops aufgeladen sein kann. Durch die Entladung über das Messobjekt können Bauteile beschädigt werden.

## Table of Contents

	Page
<b>General Section</b> .....	<b>1-2 ... 1-10</b>
Measuring Instruments / Equipment .....	1-2
General Notes .....	1-2
Technical Data .....	1-3
Service Hints .....	1-3
Operating Hints .....	1-7
Disassembly Hints .....	1-10
<b>Adjustment Procedures</b> .....	<b>2-2</b>
<b>Layout of PCBs and Circuit Diagrams</b> .....	<b>3-1 ... 3-16</b>
Block Diagram .....	3-1
Wiring Diagram .....	3-2
Power Supply and Audio Section .....	3-3
CD Section .....	3-6
MCU and Display Section .....	3-8
Radio Section .....	3-12
Tape Section .....	3-15
<b>Exploded View and Spare Parts List</b> .....	<b>4-1 ... 4-3</b>
Exploded View .....	4-1
Spare Parts List .....	4-2

## General Section

### Measuring Instruments / Equipment

Signal generator	Sweep generator
Oscilloscope	Digital voltmeter
Distortion meter	Insulating Transformer
Fe Test Cassette 3150Hz/10kHz	

### General Notes

**Before opening the cabinet disconnect the mains plug!**

**Attention: Observe the ESD safety regulations** 

#### Wiring

Before disconnecting any leads and especially the earth connecting leads observe the way they are routed to the individual assemblies like the chassis, mains switch panel, keyboard control panel, picture tube panel, deflection unit, loudspeaker and so on.

On completion of the repairs the leads must be laid out as originally fitted at the factory to avoid later failures or disturbances.

#### Carrying out Measurements

When making measurements on semi-conductors with an oscilloscope, ensure that the test probe is set to 10:1 dividing factor. If the previous measurement was made on AC input, please note that the coupling capacitor in the oscilloscope will be charged. Discharge via the item being checked can damage the components.

## Technische Daten

### System

Spannungsversorgung:	
Betriebsspannung .....	230V~
Netzfrequenz .....	50/60Hz
Max. Leistungsaufnahme .....	30W
Leistungsaufnahme in Standby .....	< 2W

### Verstärkerteil

Ausgangsleistung:	
Sinusleistung .....	2 x 5W
Musikleistung .....	2 x 7,5W

### Empfangsteil

Empfangsbereich FM .....	87,5 ... 108,0MHz
Empfangsbereich MW .....	522 ... 1620kHz

### CD Teil

Frequenzgang .....	20Hz ... 20kHz
Geräuschspannungsabstand (bewertet): .....	≥75dB

### Cassettenteil

Tonträger .....	Compact-Cassette nach DIN 45516 (IECI)
Frequenzbereich .....	40Hz ... 14,0kHz
Spurlage .....	Viertelspur international
Geräuschspannungsabstand (bewertet) .....	≥45dB
Gleichlaufschwankungen .....	≤ ± 0,25%

### Abmessungen

Gerät B x H x T .....	170 x 263 x 257mm
Lautsprecher B x H x T .....	140 x 218 x 255mm

### Gewicht

Gerät .....	2,8kg
Lautsprecher .....	1,7kg

## Servicehinweise

**Achtung: ESD-Vorschriften beachten** ⚠

**Vor Öffnen des Gehäuses Netzstecker ziehen.**

### Leitungsverlegung

Bevor Sie die Leitungen und insbesondere die Masseleitungen lösen, muss die Leitungsverlegung zu den einzelnen Baugruppen beachtet werden.

Nach erfolgter Reparatur ist es notwendig, die Leitungsführung wieder in den werkseitigen Zustand zu versetzen um evtl. spätere Ausfälle oder Störungen zu vermeiden.

### CD-Laufwerk

Bei Ausbau der Lasereinheit oder der Servo-Leiterplatte muß vor Abziehen der Steckverbindung eine Schutzlötstelle auf der Leiterplatte der Lasereinheit angebracht werden, um eine Zerstörung der Laserdioden durch statische Aufladung zu vermeiden.

**Beim Einbau einer neuen Lasereinheit (CD-Laufwerk) muß nach Einstecken der Steckverbinder die werkseitig angebrachte Schutzlötstelle entfernt werden!**

## Technical Data

### System

Power supply:	
Operating voltage .....	230V~
Mains frequency .....	50/60Hz
Max. power consumption .....	30W
Power consumption in standby .....	< 2W

### Amplifier unit

Output:	
Sine wave power .....	2 x 5W
Music power .....	2 x 7.5W

### Receiver unit

Reception range FM .....	87.5 ... 108.0MHz
Reception range MW .....	522 ... 1620kHz

### CD unit

Frequency response .....	20Hz ... 20kHz
Noise-voltage ratio (wtd.): .....	≥75dB

### Tape unit

Sound recording medium .....	Compact tape acc. to DIN45516 (IECI)
Frequency range .....	40Hz ... 14.0kHz
Track position .....	International quarter-track
Noise voltage ratio (wtd.) .....	≥45dB
Tape speed fluctuation .....	≤ ± 0.25%

### Dimensions

Device W x H x L .....	170 x 263 x 257mm
Loudspeaker W x H x L .....	140 x 218 x 255mm

### Weight

Device .....	2.8kg
Loudspeaker .....	1.7kg

## Service Hints

**Attention: Observe the ESD safety regulations** ⚠

**Disconnect the mains plug before opening the set.**

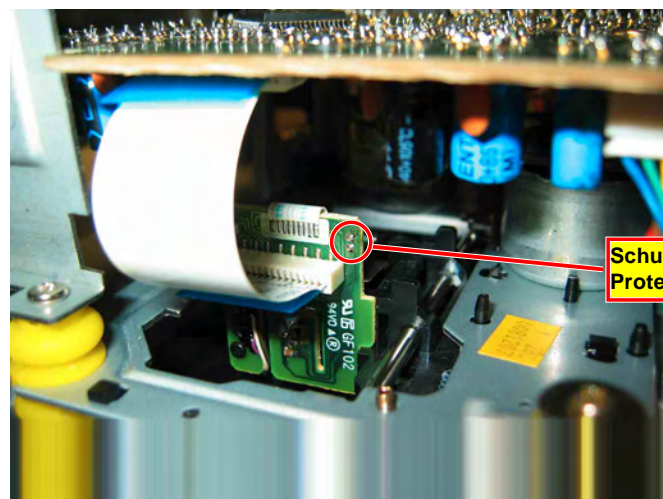
### Wiring

Before disconnecting any leads and especially the earth connecting leads observe the way they are routed to the individual assemblies. On completion of the repairs the leads must be laid out as originally fitted at the factory to avoid later failures or disturbances.

### CD Mechanism

When removing the Laser pick-up or the Servo PCB, the Laser pick-up PCB must be provided with a protective soldered joint before unplugging the connectors to avoid damage to the Laser diodes by static charges.

**When inserting the new Laser pick-up (CD drive mechanism) the soldered joint fitted at the factory must be removed after the connectors are plugged in.**



## Bedienhinweise

Dieses Kapitel enthält Auszüge aus der Bedienungsanleitung. Weitergehende Informationen entnehmen Sie bitte der gerätespezifischen Bedienungsanleitung, deren Materialnummer Sie in der Ersatzteilliste finden.


### AUF EINEN BLICK

#### Die Bedienelemente der HiFi-Anlage



#### Bedienelemente an der Vorderseite

##### Allgemein

- ON/STANDBY** Schaltet die HiFi-Anlage in Bereitschaft (Stand-by) und aus Bereitschaft wieder ein.
- FUNCTION** Schaltet zwischen den Programmquellen TUNER, CD und TAPE um.
- EQ** Wählt die voreingestellten Klangeffekte.
- X-BASS** Schaltet das Ultra Bass System ein und aus.
- DISPLAY** Schaltet die Anzeige zwischen Programmquelle, Uhrzeit und Timer-Zeit um.
-  Infrarot-Sensor für die Signale der Fernbedienung.
- SLEEP/TIMER** Zum Einstellen des Sleep-Timers; aktiviert die Einstellung des Einschalt-Timers.

+ **VOLUME** - Ändern die Lautstärke.

##### MEMORY/CLOCK ADJ



Aktiviert und speichert Uhrzeit-Einstellungen.

Stellen die Stunden und Minuten der Uhrzeit und der Timer-Zeit ein.

##### Tuner-Betrieb

###### ■/BAND

Schaltet zwischen den Wellenbereichen FM (UKW) und MW (Mittelwelle) um.



Kurz drücken ändert die Frequenz schrittweise rückwärts oder vorwärts; drücken und gedrückt halten startet den Frequenzsuchlauf rückwärts oder vorwärts.

##### MEMORY/CLOCK ADJ

Zum Speichern von Rundfunk-Programmen auf Programmplätzen.

##### REPEAT/M-UP

Wählt gespeicherte Rundfunk-Programme; wählt beim Speichern von Rundfunk-Programmen den Programmplatz.

### AUF EINEN BLICK

#### CD-Betrieb



- OPEN** Öffnet das CD-Fach.
- ▶||** Startet die Wiedergabe; schaltet in Wiedergabe-Pause.
- /BAND** Beendet die Wiedergabe.
- ||◀◀** Kurz drücken wählt den vorhergehenden oder nächsten Titel; drücken und gedrückt halten startet den Suchlauf rückwärts oder vorwärts.
- ▶▶||**
- INTRO** Zum Anspielen aller Titel der CD.
- REPEAT/M-UP** Zum Wiederholen eines Titels oder aller Titel der CD.
- MEMORY/CLOCK ADJ** Zum Speichern von Titeln beim Erstellen eines Musikprogrammes.

#### Bedienelemente an der Oberseite

##### Allgemein



Kopfhörerbuchse, zum Anschließen eines Stereo-Kopfhörers mit Klinkenstecker (ø 3,5 mm); die Lautsprecher des Gerätes werden automatisch abgeschaltet.

##### Cassetten-Betrieb

- Startet die Aufnahme.
- ▶** Startet die Wiedergabe.
- ◀◀** Spult die Cassette zum Bandanfang.
- ▶▶** Spult die Cassette zum Bandende.
- ▲** Beendet die Wiedergabe oder Aufnahme; öffnet das Cassettenfach.
- ||** Schaltet in Pause bei Wiedergabe und Aufnahme.



# AUF EINEN BLICK

## Die Anzeigen



00 00:00

Im Tuner-Betrieb: zeigt den Programmplatz und die Frequenz an; im CD-Betrieb: zeigt die Gesamtzahl der Titel, die Gesamtspielzeit, den aktuellen Titel und die abgelaufene Spielzeit des aktuellen Titels an.

**CD**

Die Programmquelle CD ist gewählt.

**TUNER**

Die Programmquelle Tuner ist gewählt.

**TAPE**

Die Programmquelle Tape (Cassette) ist gewählt.

**MUTE**

Die Stummschaltung ist aktiviert.

**POP**

Der Klangeffekt Pop ist gewählt.

**UBS**

Das Ultra Bass System ist aktiviert.

**INTRO**

Im CD-Betrieb: alle Titel der CD werden kurz angespielt.

**REMAIN**

Im CD-Betrieb: die verbleibende Gesamtspielzeit wird angezeigt.

**MEMORY**

Im Tuner-Betrieb: blinkt beim Speichern von Rundfunk-Programmen, leuchtet, wenn ein gespeichertes Rundfunk-Programm eingestellt ist; im CD-Betrieb: blinkt, wenn ein Musikprogramm erstellt wird, leuchtet bei der Wiedergabe eines Musikprogrammes.

**RANDOM**

Im CD-Betrieb: die Titel einer CD werden in zufälliger Reihenfolge wiedergegeben.

**REPEAT**

Im CD-Betrieb: blinkt, wenn ein Titel wiederholt wird; leuchtet, wenn die ganze CD wiederholt wird.

**SLEEP**

Der Sleep-Timer ist aktiviert.

**TIMER**

Blinkt bei Timer-Anzeige und beim Einstellen des Einschalt-Timers; leuchtet, wenn der Einschalt-Timer aktiviert ist.

**SNOOZE**

Leuchtet, wenn der Einschalt-Timer unterbrochen ist..

**FM**

Im Tuner-Betrieb: Wellenbereichsanzeige FM (UKW).

**MW**

Im Tuner-Betrieb: Wellenbereichsanzeige MW (Mittelwelle).

**CD**

Im Tuner-Betrieb: ein FM-Stereo-Programm wird empfangen.

**MHz**

Im Tuner-Betrieb: in Verbindung mit der Frequenzanzeige FM (UKW).

**KHz**

Im Tuner-Betrieb: in Verbindung mit der Frequenzanzeige MW (Mittelwelle).

DEUTSCH

7

# AUF EINEN BLICK

## Die Rückseite der HiFi-Anlage



**FM MODE**  
**MONO**  
**STEREO**  
**0 1**  
**BEAT CUT**

Im Tuner-Betrieb: schaltet die HiFi-Anlage zwischen FM-Stereo- und Mono-Empfang um; im Cassetten-Betrieb: zum Unterdrücken von Pfeifgeräuschen bei der Aufnahme von MW-Rundfunk-Programmen.

**AM**  
**ANTENNA**

Buchse zum Anschließen der AM (Mittelwelle)-Antenne.

**SPEAKER**  
**4 OHM**  
**+ R - - L +**

Klemmen zum Anschließen der Lautsprecherkabel; R = rechter Kanal, L = linker Kanal.

**RESET**

Setzt die HiFi-Anlage in den Auslieferungszustand zurück.

**Batterien**

Fach für Stützbatterien (2 x 1,5 V R6/UM3/AA).

**AC~**

Netzkabel.

**FM**  
**ANTENNA**

Wurfantenne für den FM (UKW)-Empfang.

8

## AUF EINEN BLICK

### Die Fernbedienung



- ON/STANDBY** Schaltet die HiFi-Anlage in Bereitschaft (Stand-by) und aus Bereitschaft wieder ein.
- 1 ... 0** Im Tuner-Betrieb: wählen Programmplätze; im CD-Betrieb: wählen Titel (»+ 10« und z.B. »5« ergibt 15).
- RANDOM** Im CD-Betrieb: zur Wiedergabe von Titeln in zufälliger Reihenfolge.
- INTRO** Im CD-Betrieb: zum kurzen Anspielen aller CD-Titel.
- PRESET EQ** Wählt die voreingestellten Klangeffekte Classic, Rock und Pop.
- CLK ADJ** Aktiviert und speichert Uhrzeit-Einstellungen.
- X-BASS** Aktiviert und deaktiviert das Ultra Bass System.
- SNOOZE** Unterbricht den Einschalt-Timer für ca. 5 Minuten.
- TIMER** Aktiviert und deaktiviert den Einschalt-Timer.
- SLEEP** Zum Einstellen des Sleep-Timers.
- DISPLAY** Im Tuner-Betrieb: schaltet die Anzeige zwischen Frequenz, Uhrzeit und Einschalt-Timer-Zeit um; im CD-Betrieb: schaltet die Anzeige zwischen abgelaufener Spielzeit des aktuellen Titels, verbleibender Gesamtspielzeit, Uhrzeit und Einschalt-Timer-Zeit um.
- MEMORY** Im Tuner-Betrieb: zum Speichern von Rundfunk-Programmen auf Programmplätzen; im CD-Betrieb: zum Speichern von Titeln beim Erstellen eines Musikprogrammes.
- BAND** Im Tuner-Betrieb: schaltet zwischen den Wellenbereichen FM (UKW) und MW (Mittelwelle) um.
- M-UP** Im Tuner-Betrieb: wählt gespeicherte Rundfunk-Programme; wählt beim Speichern von Rundfunk-Programmen den Programmplatz.
- VOLUME** - + Ändern die Lautstärke.
- MUTE** Schaltet die Lautsprecher der HiFi-Anlage stumm und wieder laut.

## AUF EINEN BLICK



- REPEAT/M-UP** Im Tuner-Betrieb: wählt gespeicherte Rundfunk-Programme; wählt beim Speichern von Rundfunk-Programmen den Programmplatz; im CD-Betrieb: zum Wiederholen eines Titels oder aller Titel der CD.
- FUNCTION** Schaltet zwischen den Programmquellen TUNER, CD und TAPE um.
- ▶||** Im CD-Betrieb: startet die Wiedergabe; schaltet in Wiedergabe-Pause.
- ▶▶** Im CD-Betrieb: wählt den nächsten Titel, startet den Suchlauf vorwärts.
- ◀◀** Im CD-Betrieb: wählt den vorhergehenden Titel, startet den Suchlauf rückwärts.
- /BAND** Im Tuner-Betrieb: schaltet zwischen den Wellenbereichen FM (UKW) und MW (Mittelwelle) um; im CD-Betrieb: beendet die Wiedergabe.

## Operating Hints

This chapter contains excerpts from the operating instructions. For further particulars please refer to the appropriate user instructions the part number of which is indicated in the relevant spare parts list.


### OVERVIEW

#### The hi-fi system controls



#### Controls on the front

##### General information

- ON/STANDBY** Switches the hi-fi system to and from standby mode.
- FUNCTION** Switches between the TUNER, CD and TAPE input sources.
- EQ** Selects the preset sound effects.
- X-BASS** Switches the Ultra Bass System on and off.
- DISPLAY** Switches the display between the input source, time and timer.
-  Infrared sensor for remote control signals.
- SLEEP/TIMER** For setting the sleep timer. Activates the alarm setting.
- + VOLUME -** Adjust the volume.
- MEMORY/CLOCK ADJ** Activates and saves clock settings.



Set the hours and the minutes for the clock and timer.

#### Tuner mode

- /BAND** Switches between the FM (VHF) and MW (medium wave) frequency bands.
- |<</>>|** Press briefly to change the frequency up and down in steps. Press and hold down to start a forward or reverse search.
- MEMORY/CLOCK ADJ** For storing radio stations as presets.
- REPEAT/M-UP** Selects stored radio stations. Selects the preset number when storing radio stations.

### OVERVIEW


#### CD mode



- OPEN** Opens the CD compartment.
- ▶||** Starts and pauses playback.
- /BAND** Ends playback.
- |<</>>|** Press briefly to select the previous or next track. Hold down to start a forward or reverse search.
- INTRO** For playing the introductions of CD tracks.
- REPEAT/M-UP** For repeating a track or the entire CD.
- MEMORY/CLOCK ADJ** For storing tracks when creating a track memory.

#### Controls on the top

##### General information

-  Headphone jack for connecting a headphone set with a jack plug (ø 3.5 mm) on the left side of the device; the speakers on the unit are automatically switched off.

#### Tape mode

- Starts recording.
- ▶** Starts playback.
- ◀◀** Rewinds the tape to the beginning.
- ▶▶** Fast forwards the tape to the end.
- ▲** Ends playback or recording of the tape; opens the tape compartment.
- ||** Switches to playback and recording during a pause.



# OVERVIEW

## Displays



00 00:00

In tuner mode: displays the preset and the frequency.  
In CD mode: displays the total number of tracks, the total playing time, the current track and the elapsed playing time of the current track.

**CD**

CD input source is selected.

**TUNER**

Tuner input source is selected.

**TAPE**

Tape (cassette) input source is selected.

**MUTE**

Muting is activated.

**POP**

The Pop sound effect is selected.

**UBS**

The Ultra Bass System is activated

**INTRO**

In CD mode: short introductions of all tracks on the CD are played.

**REMAIN**

In CD mode: the total remaining playing time is displayed.

**MEMORY**

In tuner mode: flashes when storing a radio station, lights up when a stored radio station is set.  
In CD mode: flashes when a track memory is created, lights up when a track memory is played.

**RANDOM**

In CD mode: the tracks on the CD are played back in random order.

**REPEAT**

In CD mode: flashes when a track is repeated. Lights up when the whole CD is repeated.

**SLEEP**

The sleep timer is activated.

**TIMER**

Flashes when the timer is displayed and when setting the alarm; lights up when the alarm is activated.

**SNOOZE**

Lights up when the alarm is interrupted.

**FM**

In tuner mode: FM (VHF) frequency band indicator.

**MW**

In tuner mode: MW (medium wave) frequency band indicator.

**CD**

In tuner mode: an FM stereo station is being received.

**MHz**

In tuner mode: in combination with the FM (VHF) frequency indicator.

**kHz**

In tuner mode: in combination with the MW (medium wave) frequency indicator.

ENGLISH

7

# OVERVIEW

## The back of the hi-fi system



**FM MODE**  
**MONO**  
**STEREO**  
**0** **1**  
**BEAT CUT**

In tuner mode: switches the hi-fi between FM stereo and mono reception.  
In tape mode: suppresses whistling when recording MW radio programmes.

**AM**  
**ANTENNA**

Socket for connecting the AM (medium wave) antenna.

**SPEAKER**  
**4 OHM**  
**+ R - - L +**

Terminals for connecting the speaker cables;  
R = right channel, L = left channel.

**RESET**

Returns the hi-fi system to its original settings.

**Batteries**

Compartment for backup batteries (2 x 1.5 V R6/UM3/AA).

**AC~**

Power cord.

**FM**  
**ANTENNA**

Telescopic antenna for FM (VHF) reception.

8



## OVERVIEW

### The remote control



- ON/STANDBY** Switches the hi-fi system to and from standby mode.
- 1 ... 0** In tuner mode: select preset stations.  
**+ 10** In CD mode: select tracks (»+ 10« and »5« = 15).
- RANDOM** In CD mode: plays back tracks in random order.
- INTRO** In CD mode: plays the introduction of all tracks.
- PRESET EQ** Selects the preset sound effects Classic, Rock and Pop.
- CLK ADJ** Activates and saves clock settings.
- X-BASS** Activates and deactivates the Ultra Bass System.
- SNOOZE** Interrupts the alarm for approximately 5 minutes.
- TIMER** Activates and deactivates the alarm.
- SLEEP** For setting the sleep timer.
- DISPLAY** In tuner mode: switches the display between the frequency, clock and alarm time.  
 In CD mode: switches the display between the elapsed playing time of the current track, the total remaining playing time, the clock and the alarm time.
- MEMORY** In tuner mode: for storing radio stations as presets.  
 In CD mode: for storing tracks when creating a track memory.
- BAND** In tuner mode: switches between the FM (VHF) and MW (medium wave) frequency bands.
- M-UP** In tuner mode: selects stored radio stations. Selects the preset number when storing radio stations.
- VOLUME** Adjust the volume.  
 - +
- MUTE** Switches the hi-fi speakers to and from mute mode.

## OVERVIEW

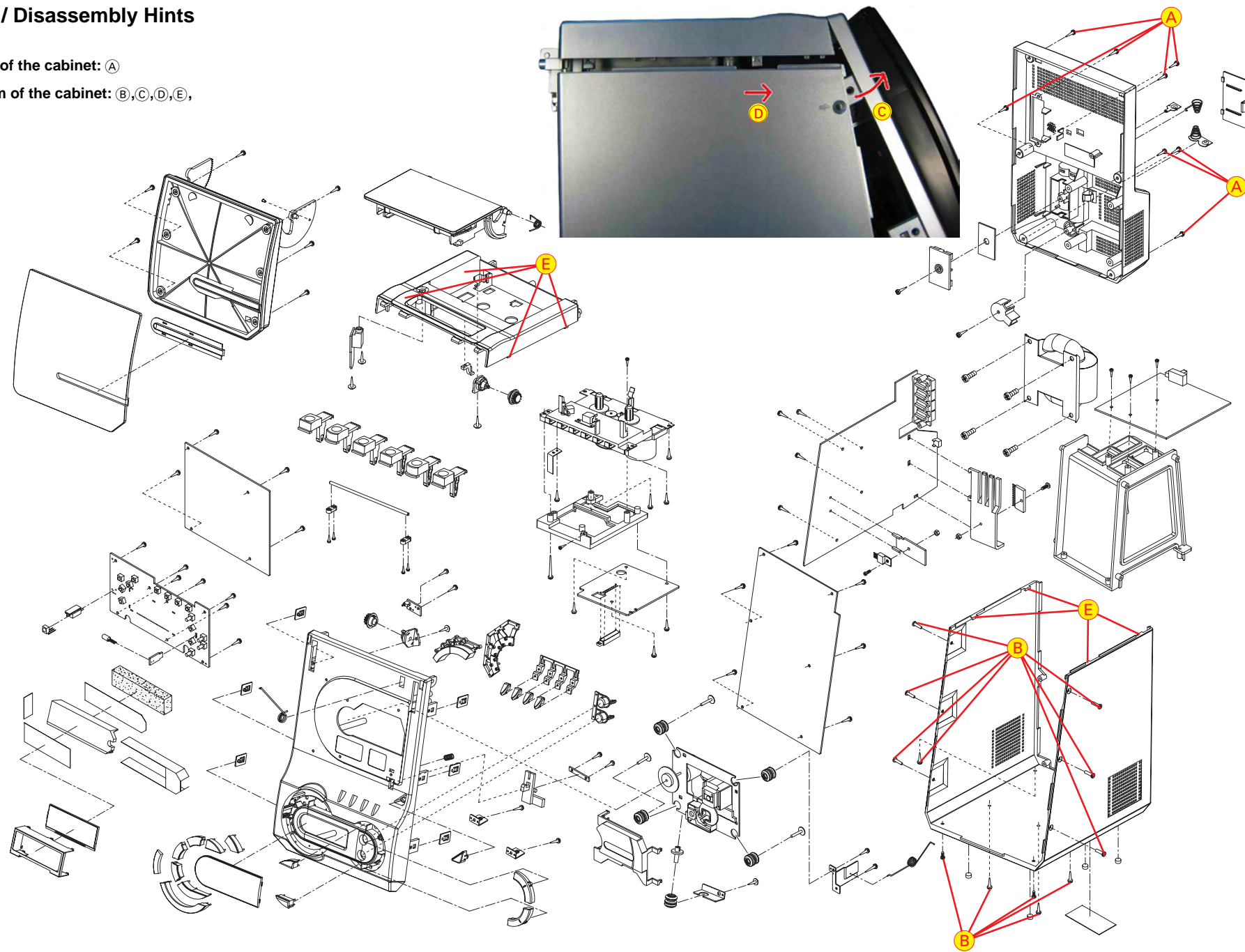
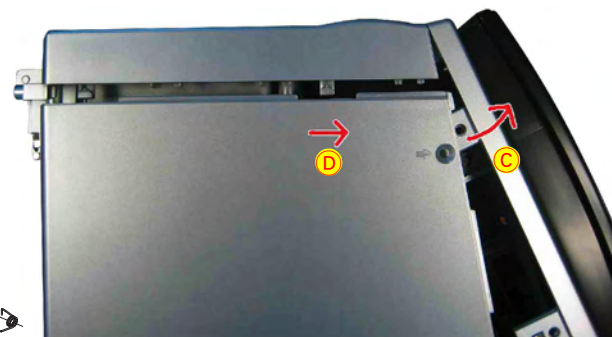


- REPEAT/M-UP** In tuner mode: selects stored radio stations. Selects the preset number when storing radio stations.  
 In CD mode: for repeating a track or the entire CD.
- FUNCTION** Switches between the TUNER, CD and TAPE input sources.
- ▶||** In CD mode: starts and pauses playback.
- ▶▶** In CD mode: selects the next track and starts the forward search.
- ◀◀** In CD mode: selects the previous track and starts the reverse search.
- /BAND** In tuner mode: switches between the FM (VHF) and MW (medium wave) frequency bands.  
 In CD mode: ends playback.

# Ausbauhinweise / Disassembly Hints

Gehäuserückteil / Rear of the cabinet: **A**

Gehäuseboden / Bottom of the cabinet: **B,C,D,E**



# Abgleichvorschriften

## Tuner

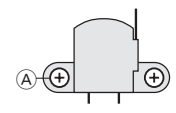
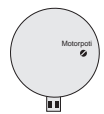
Messgeräte: Mess-Sender, Oszilloskop, Digital-Voltmeter

Abgleich	Vorbereitung	Abgleichvorgang
1. MW-Oszillator	Digital-Voltmeter an Kollektor Q505.	Bei 1620kHz mit T503 auf $7,6V \pm 0,6V$ abgleichen.
2. AM-ZF	Mess-Sender über Loopantenne einkoppeln. f = 450kHz; ohne Modulation Digital-Voltmeter an IC501(-19).	Mit T501 auf Maximum abgleichen.
3. MW-Eingangskreis	Mess-Sender über Loopantenne einkoppeln. ohne Modulation Digital-Voltmeter an IC501(-19).	Wechselweise mit MW COIL (T502) bei 612kHz und mit VC502 bei 1404kHz auf Maximum abgleichen.
4. FM-Oszillator	Digital-Voltmeter an Kollektor Q505.	Bei 108,0MHz durch Verbiegen von L501 auf $7,2V \pm 0,4V$ abgleichen.
5. FM-HF-Kreis	Mess-Sender an Antennen-Eingang; Ue ~ 25dBµV; f <sub>mod</sub> = 1kHz; Hub = 40kHz; Oszilloskop an CN501(-1) oder CN501(-3).	Wechselweise durch Verbiegen von L502 bei 90,1MHz und mit VC501 bei 106,1MHz auf NF-Maximum abgleichen.

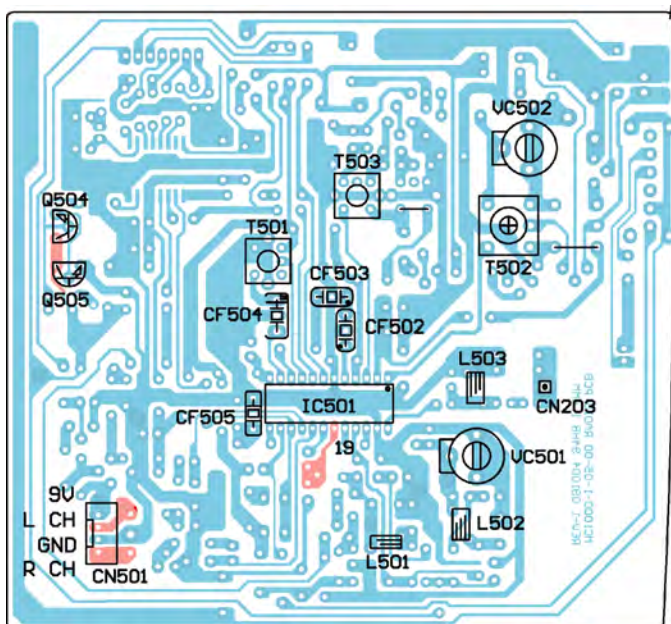
## Cassette

Messgeräte: Oszilloskop, Frequenzzähler, Fe-Test-Cassette 3150Hz/10kHz (z.B. 449)

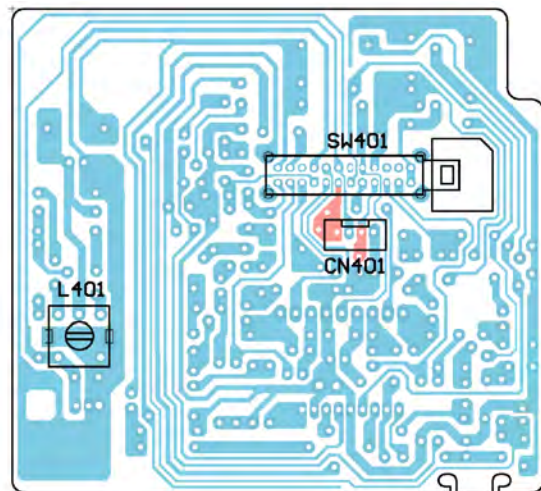
Abgleich	Vorbereitung	Abgleichvorgang
1. Bandgeschwindigkeit	Frequenzzähler an Lautsprecher. Test-Cassette (3150Hz-Teil) abspielen.	Mit Motorpoti auf 3150Hz $\pm$ 10Hz abgleichen.
2. Azimut	Oszilloskop an Lautsprecher. Test-Cassette (10kHz-Teil) abspielen.	Mit Kopfschraube (A) auf maximalen und gleichen Pegel in beiden Kanälen einstellen.
3. Löschoszillator	Frequenzzähler an CN401(-1) oder CN401(-3). Aufnahme starten.	Mit L401 auf 60kHz $\pm$ 300Hz abgleichen.



### Abgleichlageplan Tuner



### Abgleichlageplan Cassette



# Adjustment Procedures

## Tuner

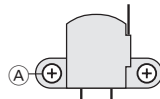
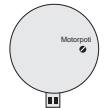
**Test equipment:** Signal Generator, Oscilloscope, Digital Voltmeter

Adjustment	Preparation	Adjustment Procedure
1. MW Oscillator	Digital Voltmeter to Q505 Collector.	At 1620kHz adjust T503 for $7.6V \pm 0.6V$ .
2. AM IF	Couple Signal Generator via Loop Antenna. f = 450kHz; no modulation Digital Voltmeter to IC501(-19).	Adjust T501 for maximum.
3. MW Pre Stage	Couple Signal Generator via Loop Antenna. no modulation Digital Voltmeter to IC501(-19).	Adjust alternating with MW COIL (T502) at 612kHz and with VC502 at 1404kHz for maximum.
4. FM Oscillator	Digital Voltmeter to Q505 Collector.	At 108,0MHz adjust (bend) L501 for $7.2V \pm 0.4V$ .
5. FM Pre Stage	Signal Generator to Aerial Input; Ue ~ 25dBµV; f <sub>mod</sub> = 1kHz; deviation = 40KHz; Oscilloscope to CN501(-1) or CN501(-3).	Adjust alternating with L502 (bend) at 90.1MHz and with VC501 at 106.1MHz for AF Maximum.

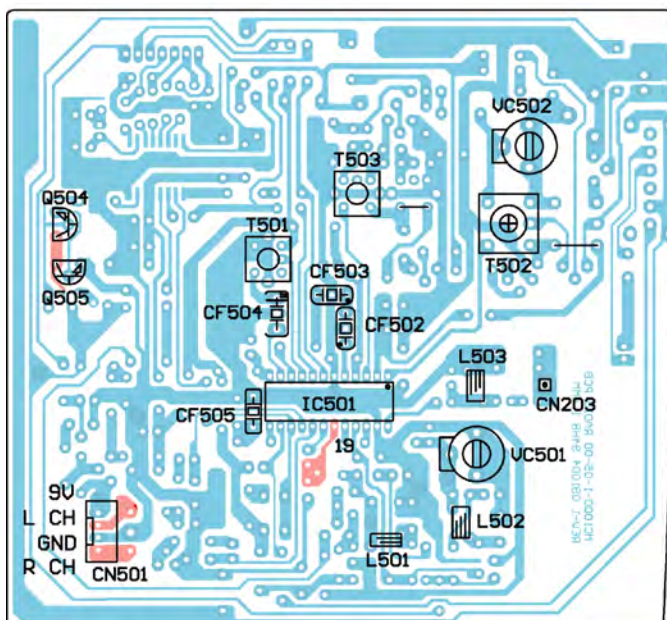
## Tape Deck

**Test equipment:** Oscilloscope, Frequency Counter, Fe Test Cassette 3150Hz/10kHz (e.g. 449)

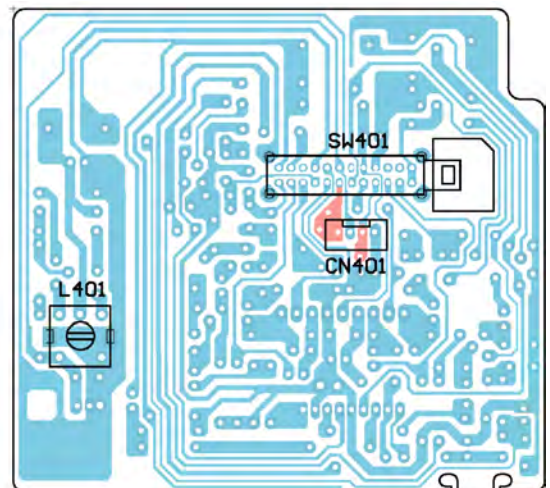
Adjustment	Preparation	Adjustment Procedure
1. Tape Speed	Frequency Counter to Loud Speaker. Play Test Cassette (3150Hz part).	Adjust Motorpoti to 3150Hz ± 10Hz.
2. Azimuth	Oscilloscope to Loud Speakers. Play Test Cassette (10kHz part).	With head screw (A) adjust for maximal and equal level in both channels.
3. Bias Frequency	Frequency Counter to CN401(-1) or CN401(-3). Start recording.	With L401 adjust for 60kHz ± 300Hz.



### Alignment Layout Tuner

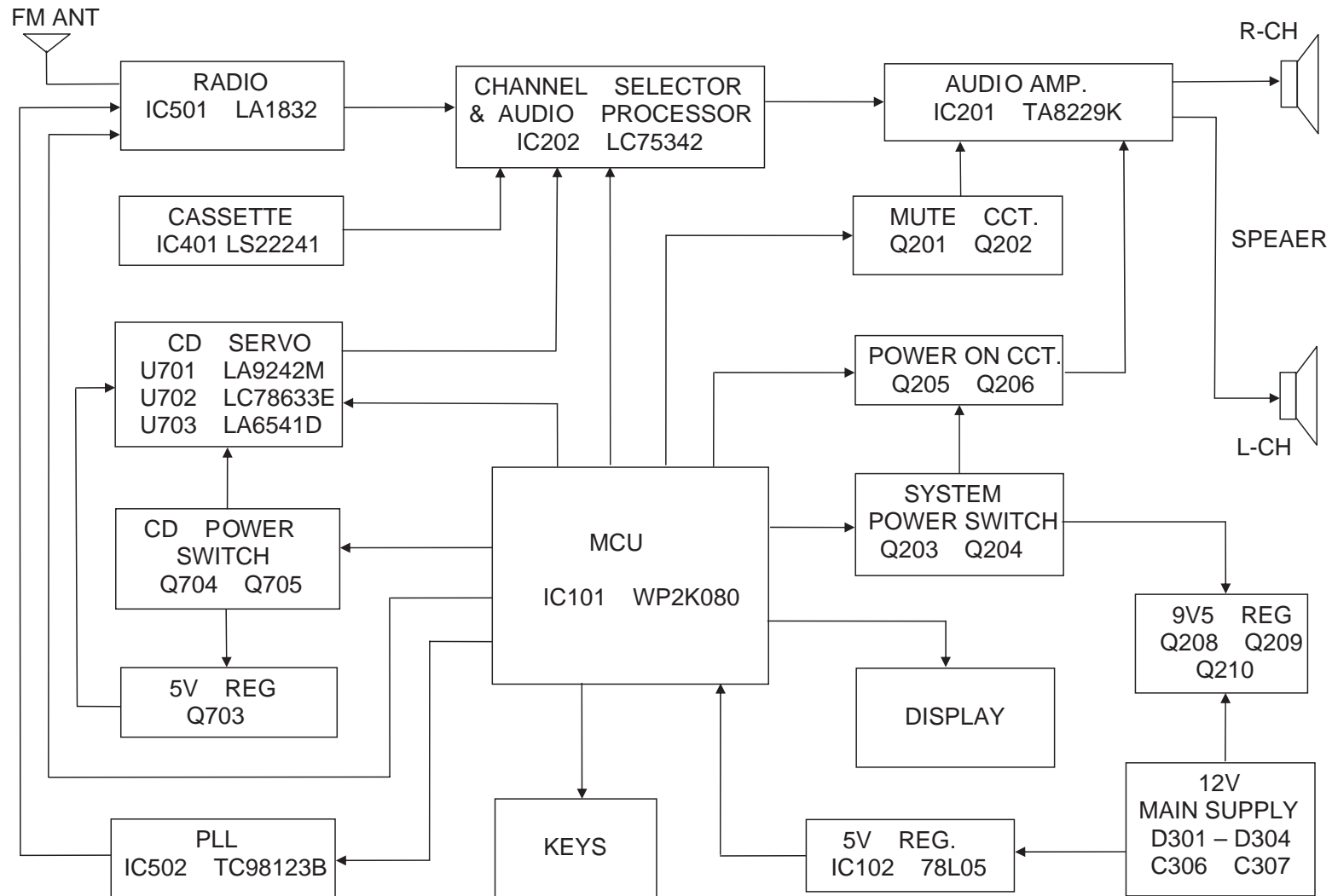


### Alignment Layout Tape Deck

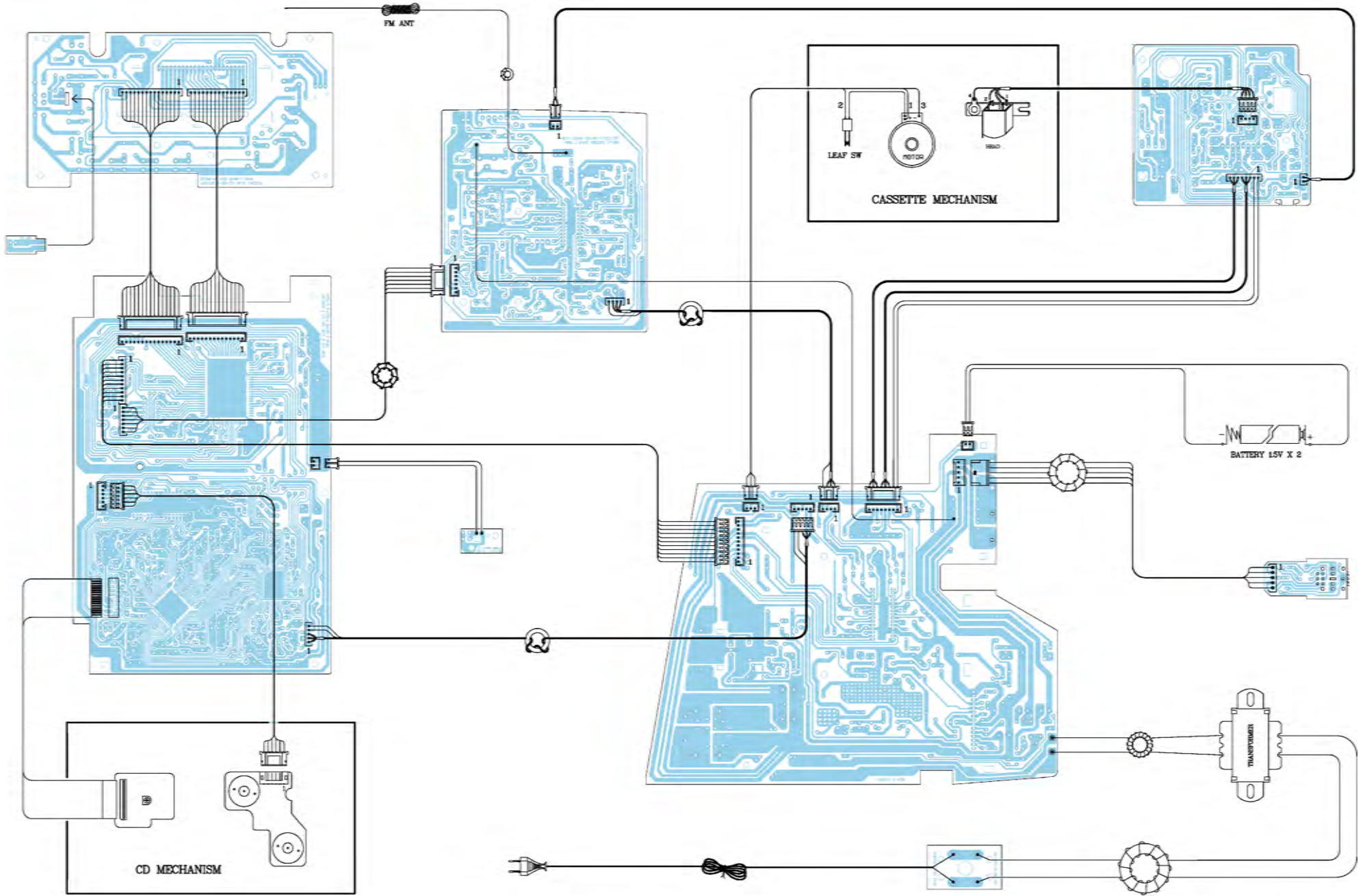


# Platinenabbildungen und Schaltpläne / Layout of PCBs and Circuit Diagrams

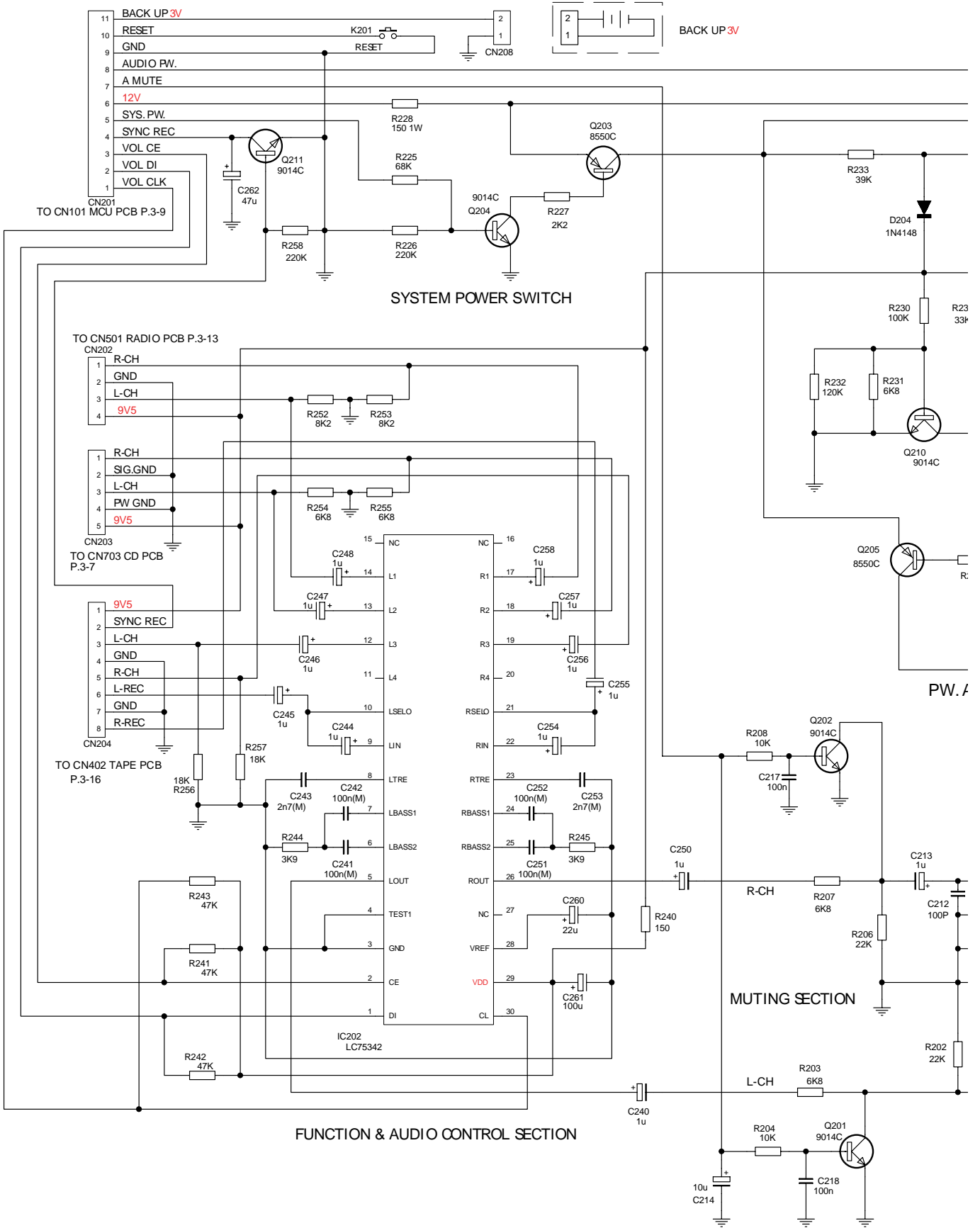
## Blackschaltplan / Block Diagram



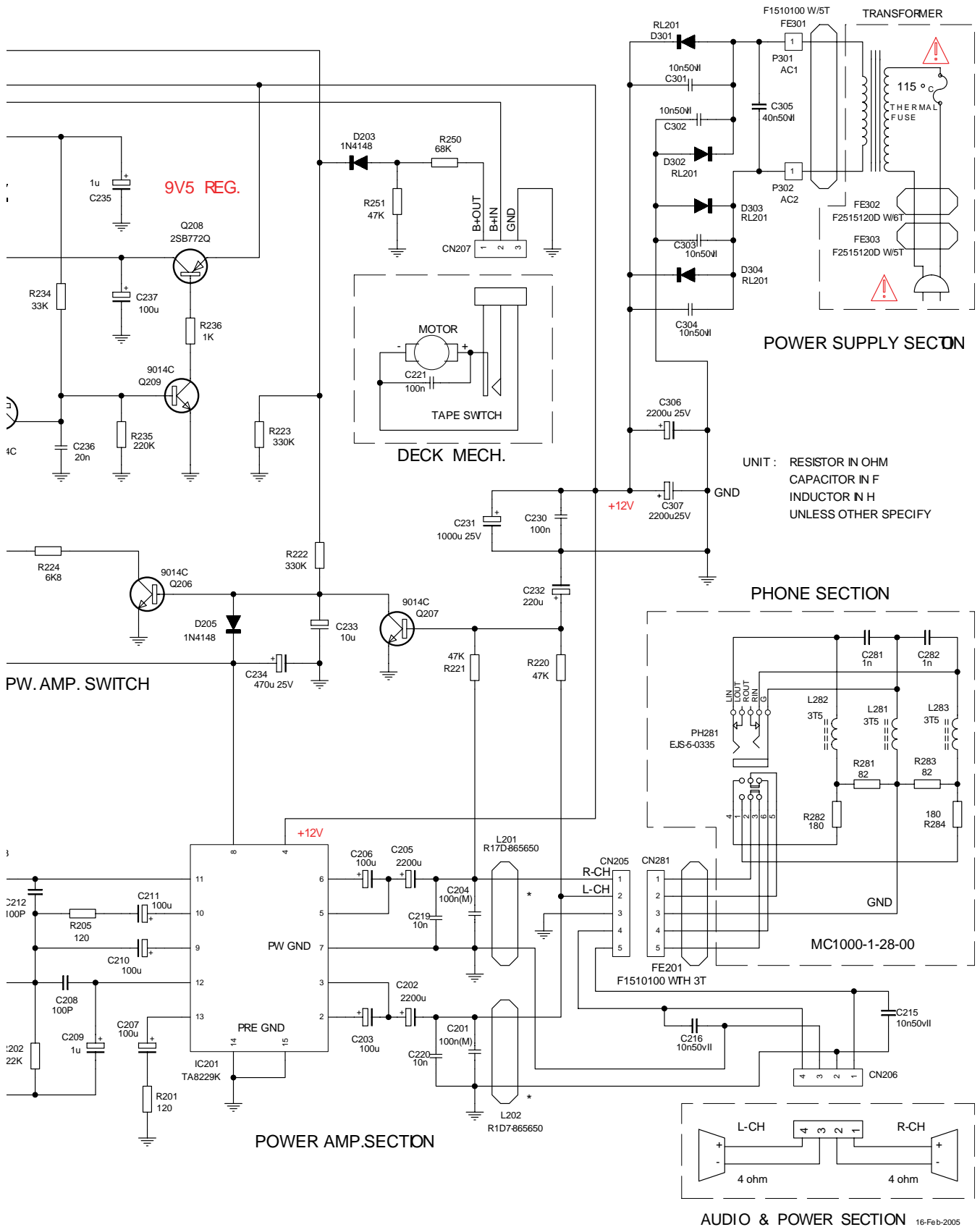
# Verdrahtungsplan / Wiring Diagram



# Netzteil und Audio-Teil / Power Supply and Audio Section



Netzteil und Audio-Teil / Power Supply and Audio Section

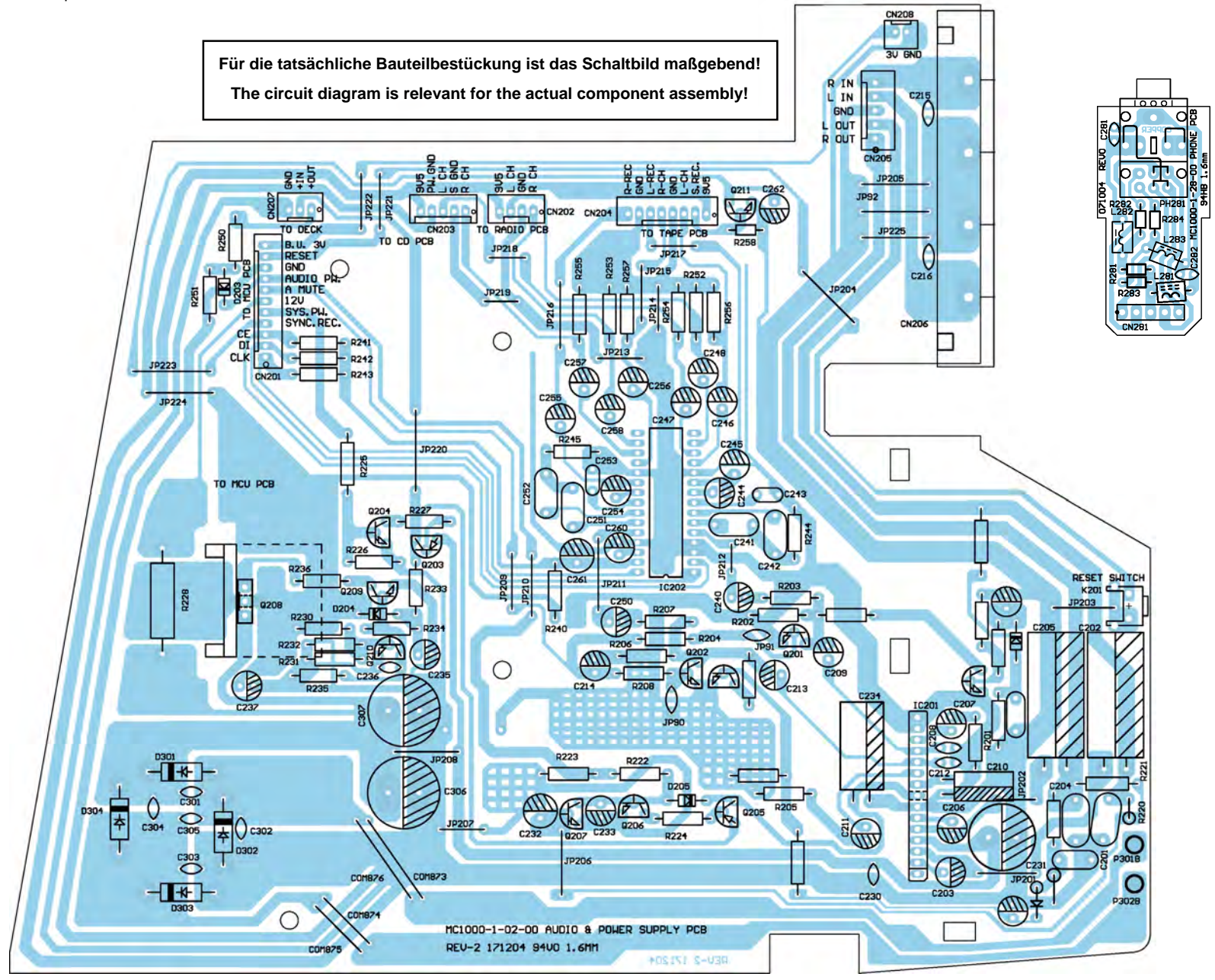




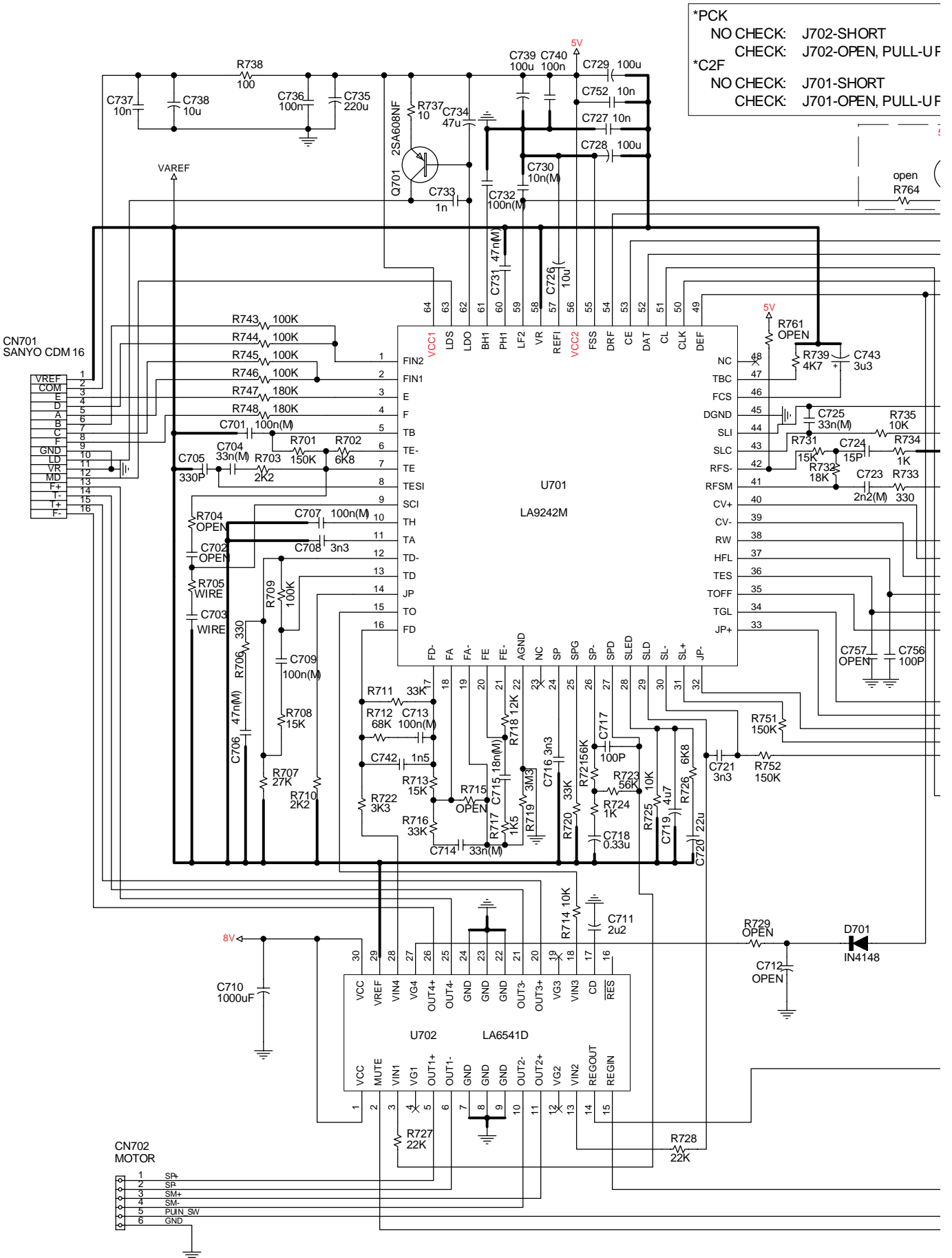
Netzteil und Audio-Teil / Power Supply and Audio Section

Sicht auf Bestückungsseite / View on Component Side

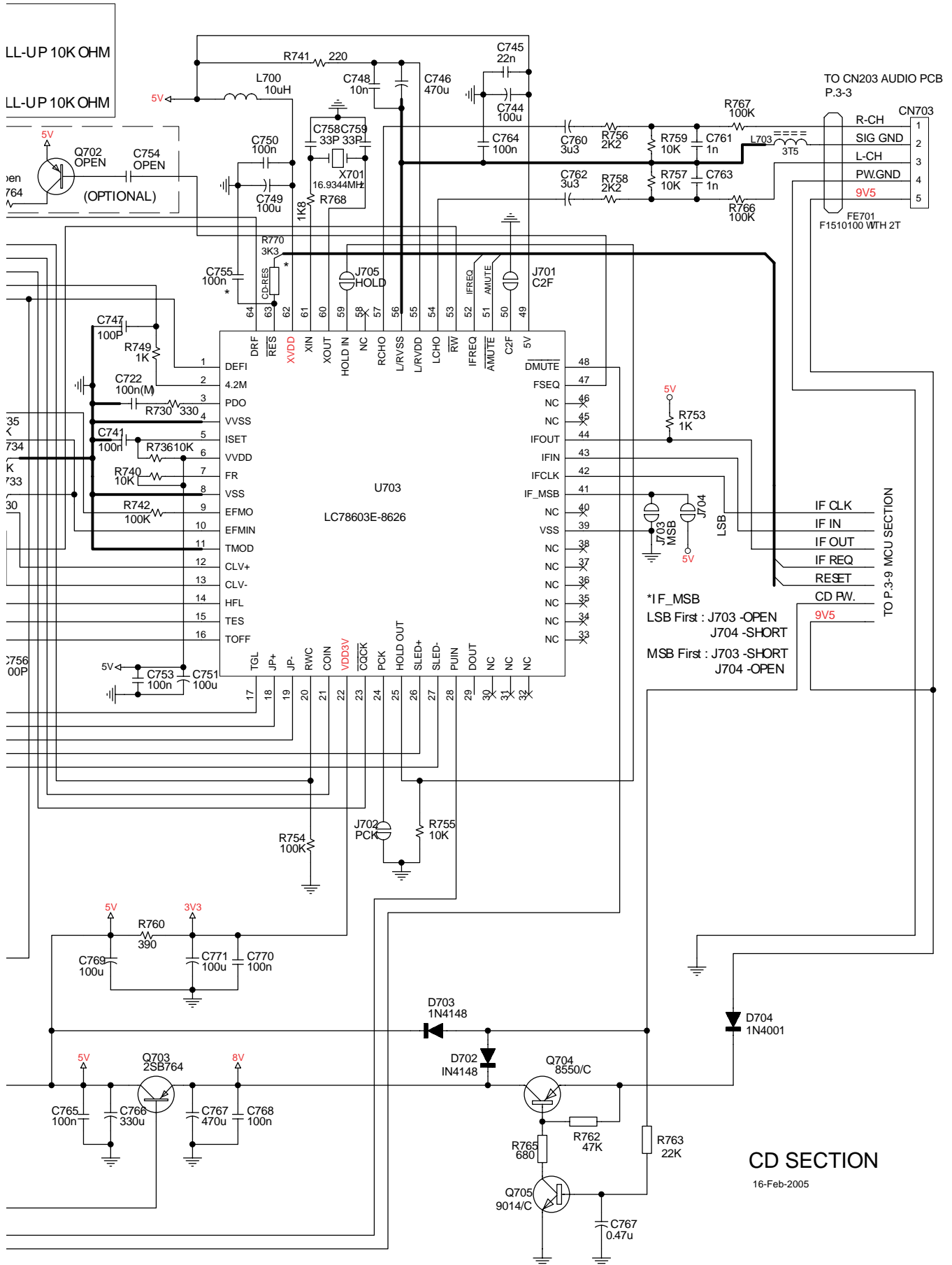
Für die tatsächliche Bauteilbestückung ist das Schaltbild maßgebend!  
 The circuit diagram is relevant for the actual component assembly!



CD-Teil / CD Section



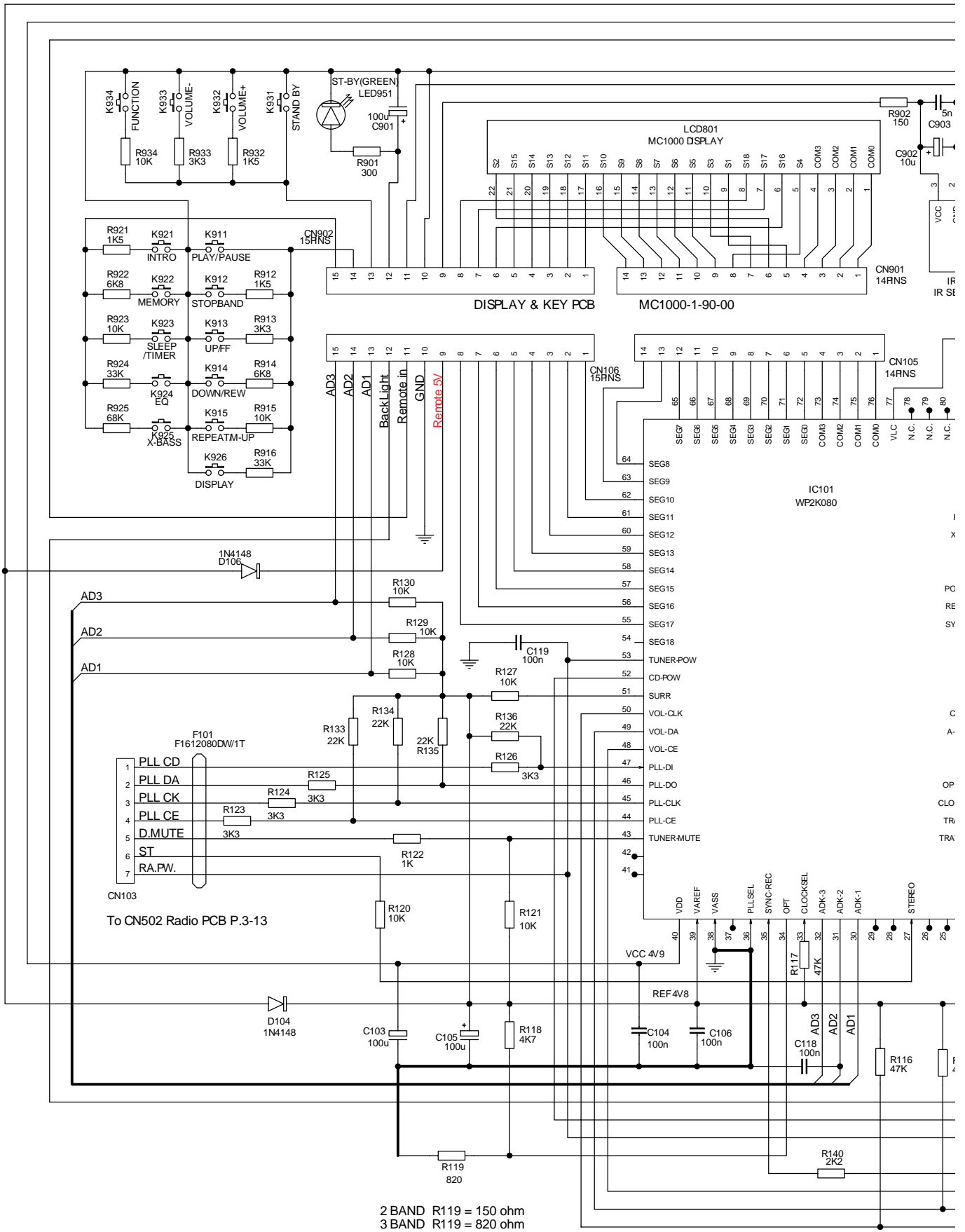
CD-Teil / CD Section



CD SECTION

16-Feb-2005

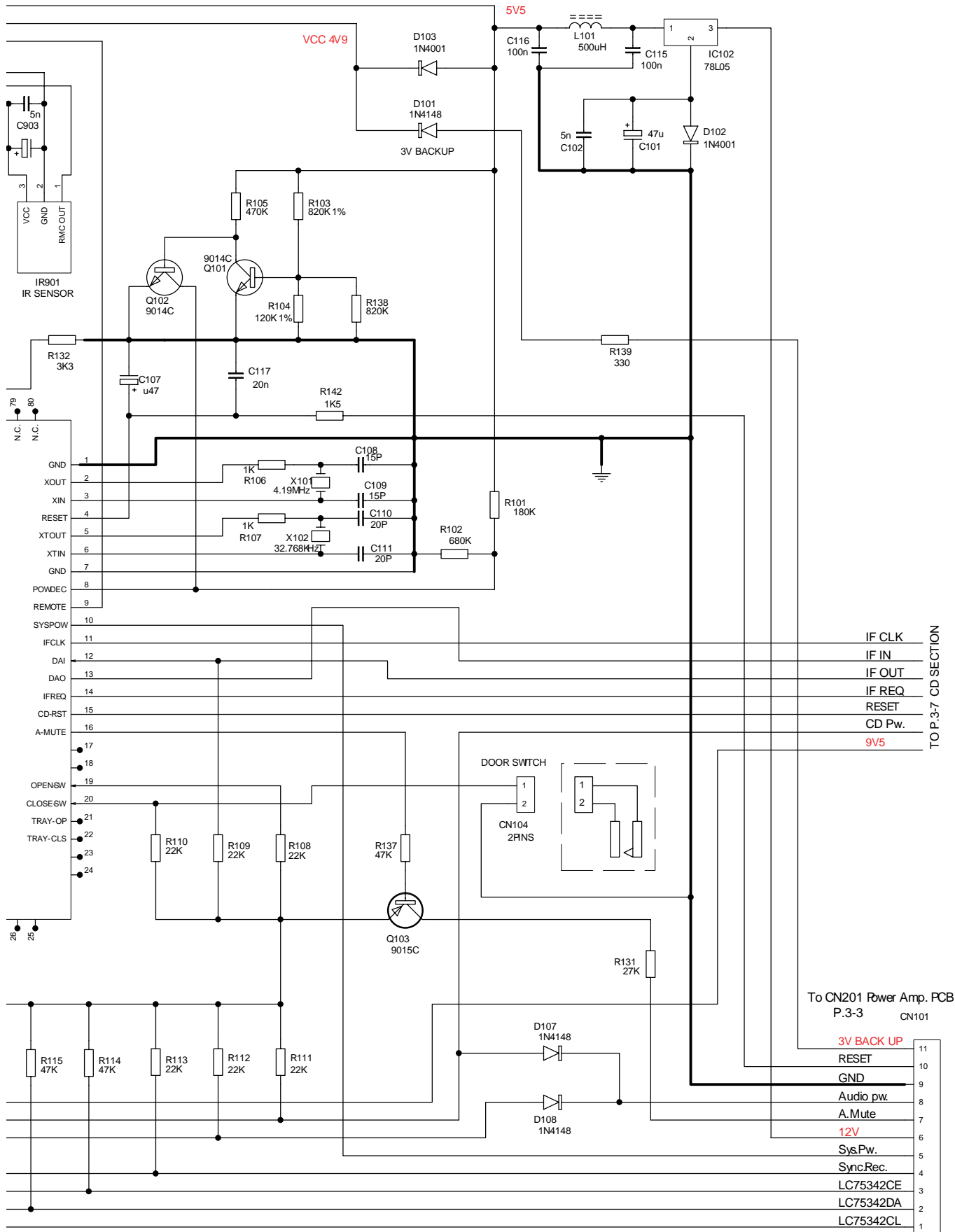
# MCU- und Display-Teil / MCU and Display Section



2 BAND R119 = 150 ohm  
 3 BAND R119 = 820 ohm

MCU PI  
 MC1000-1

MCU- und Display-Teil / MCU and Display Section

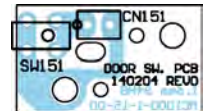
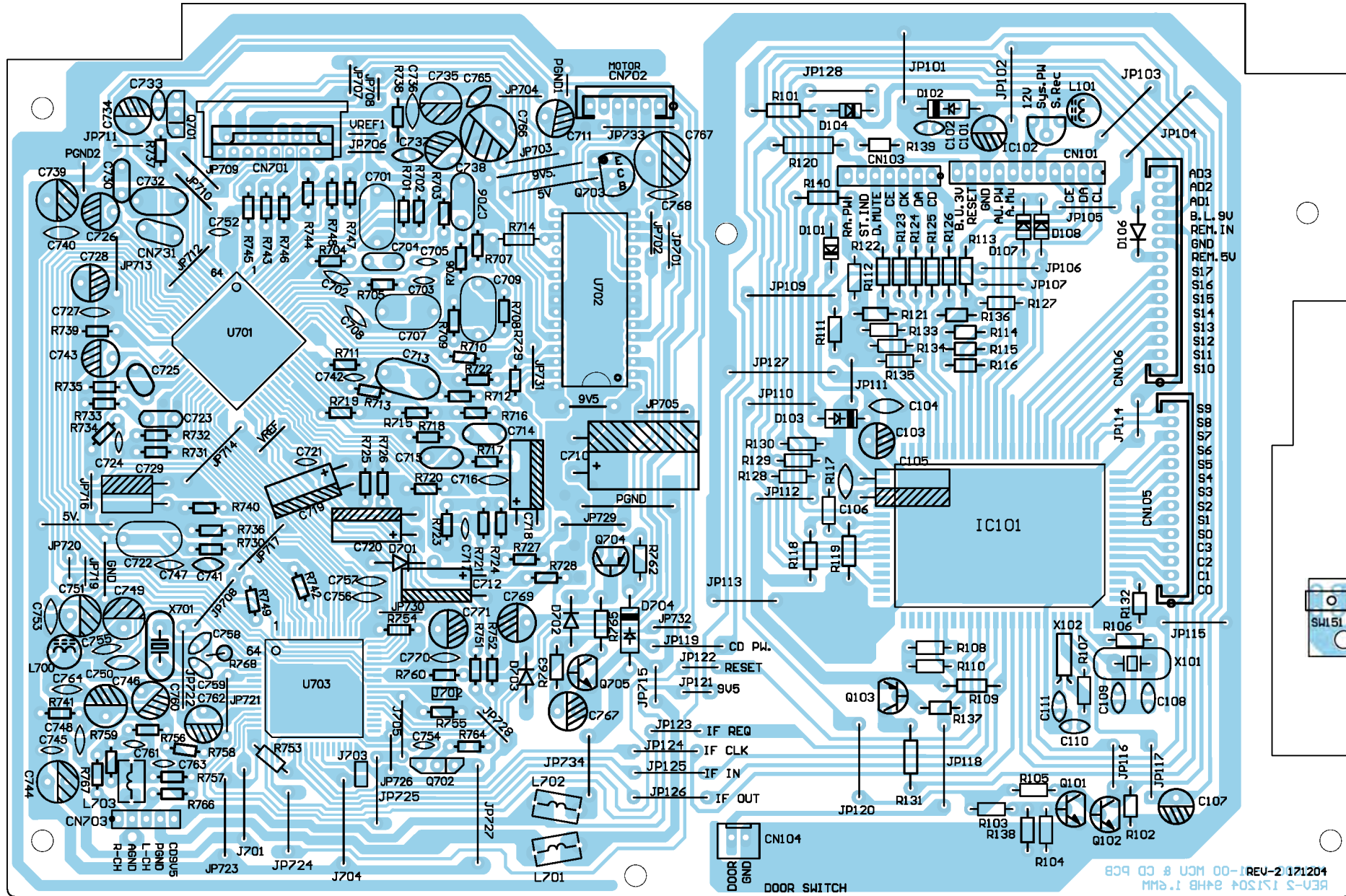


CU PCB  
000-1-01-00

MCU SECTION  
16Feb-2005

Sicht auf Bestückungsseite / View on Component Side

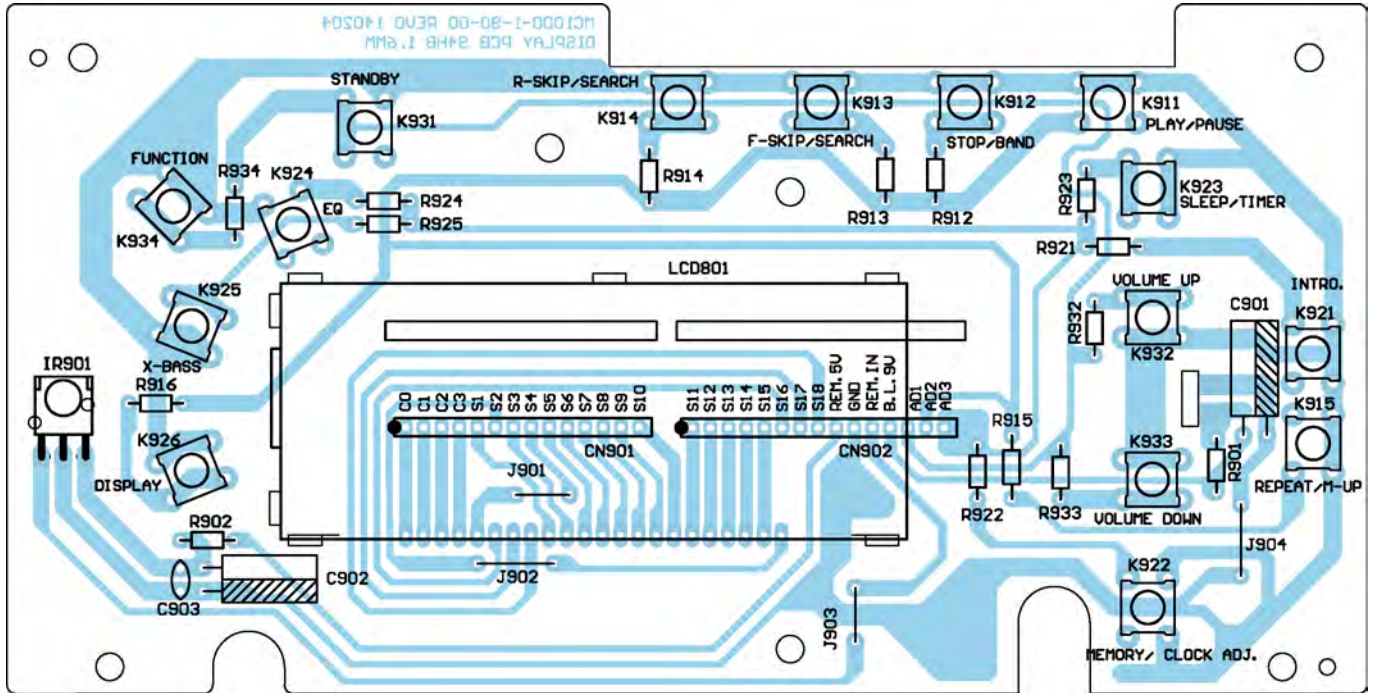
Für die tatsächliche Bauteilbestückung ist das Schaltbild maßgebend!  
The circuit diagram is relevant for the actual component assembly!



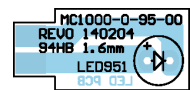
REV-3 13520 8489 1050315 3-038  
839 Q3 & U3M 00-REV-2 171204

Display-Platte / Display Board

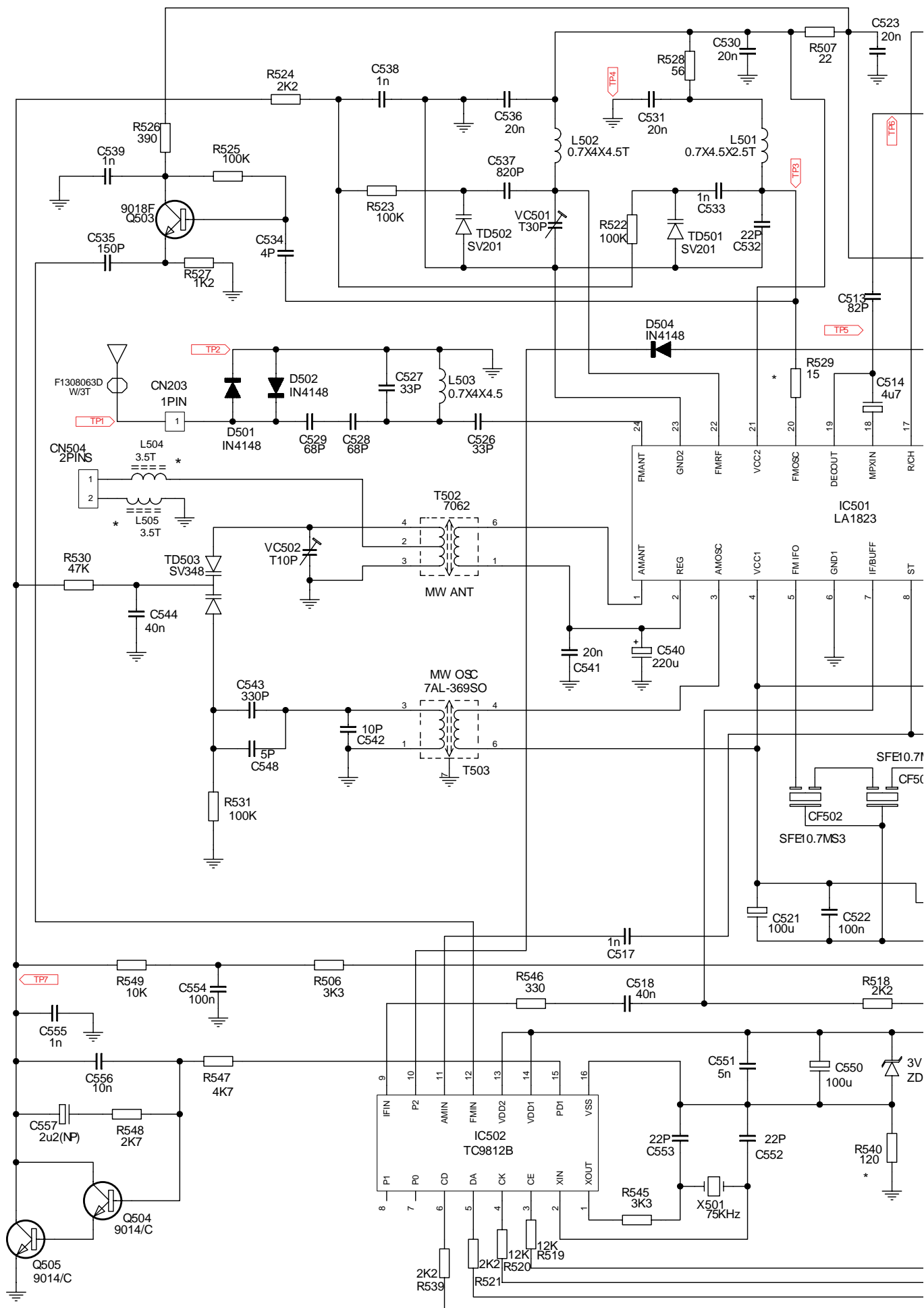
Sicht auf Bestückungsseite / View on Component Side



Für die tatsächliche Bauteilbestückung ist das Schaltbild maßgebend!  
 The circuit diagram is relevant for the actual component assembly!

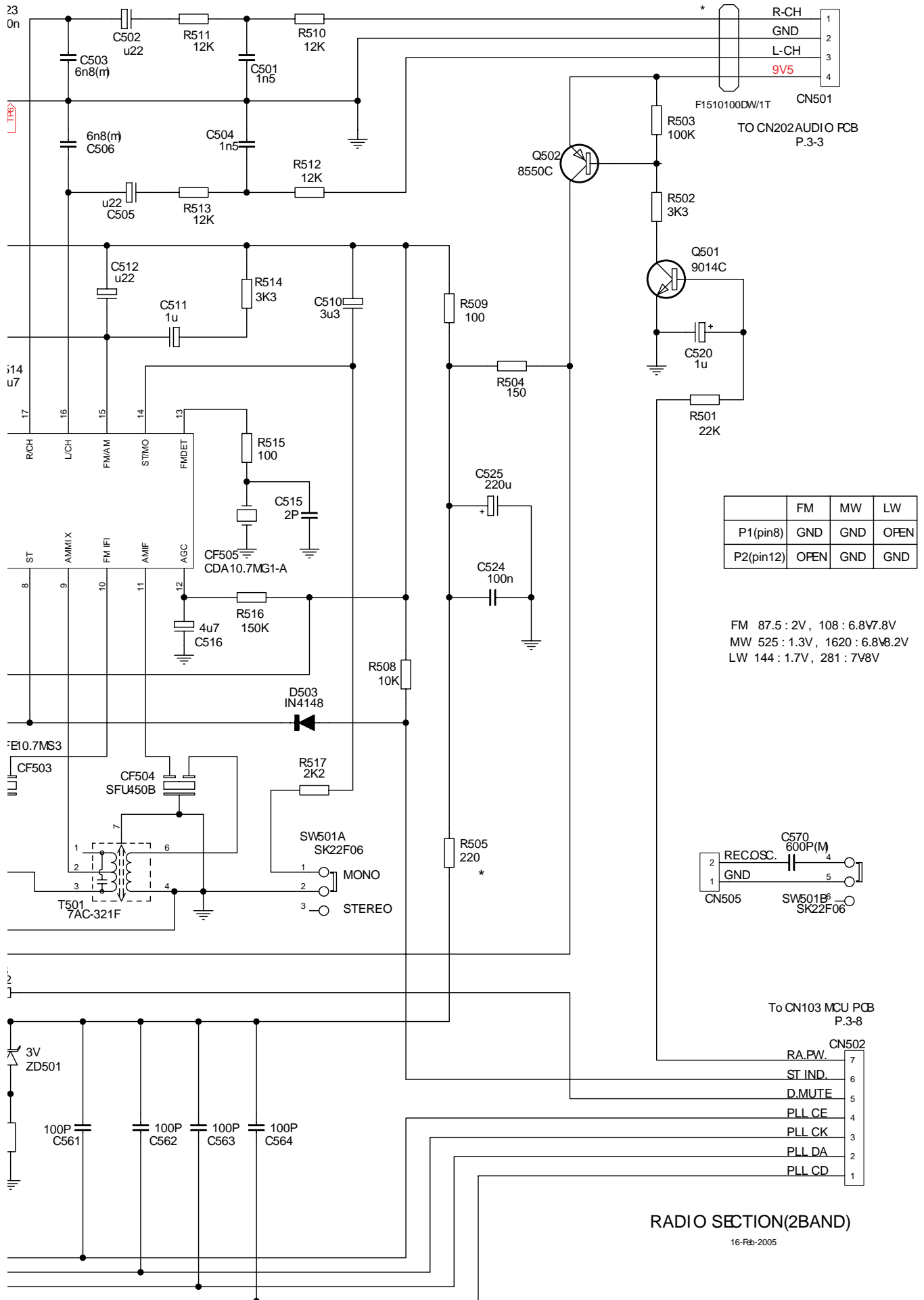


Radio-Teil / Radio Section



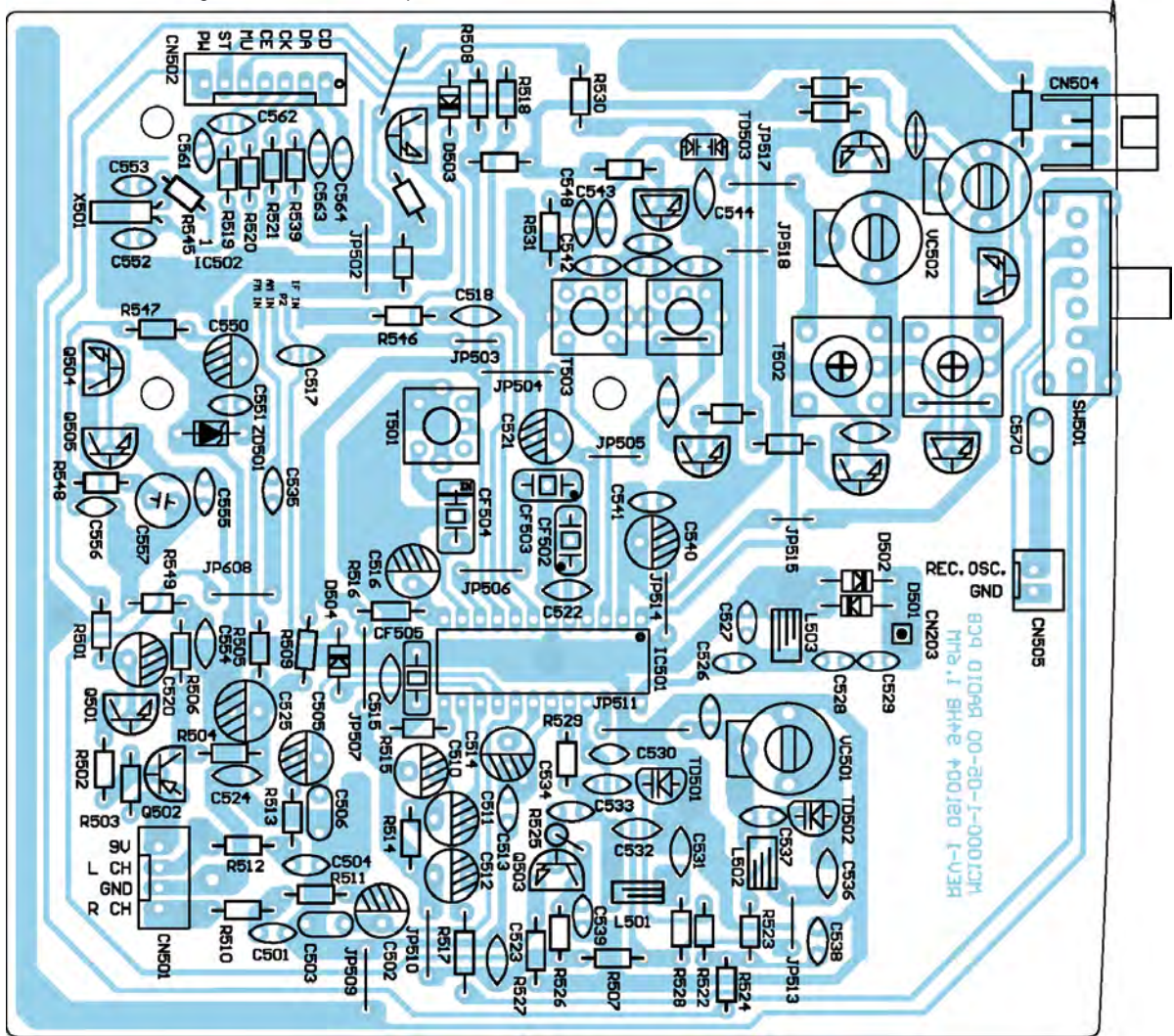


Radio-Teil / Radio Section



Radio-Teil / Radio Section

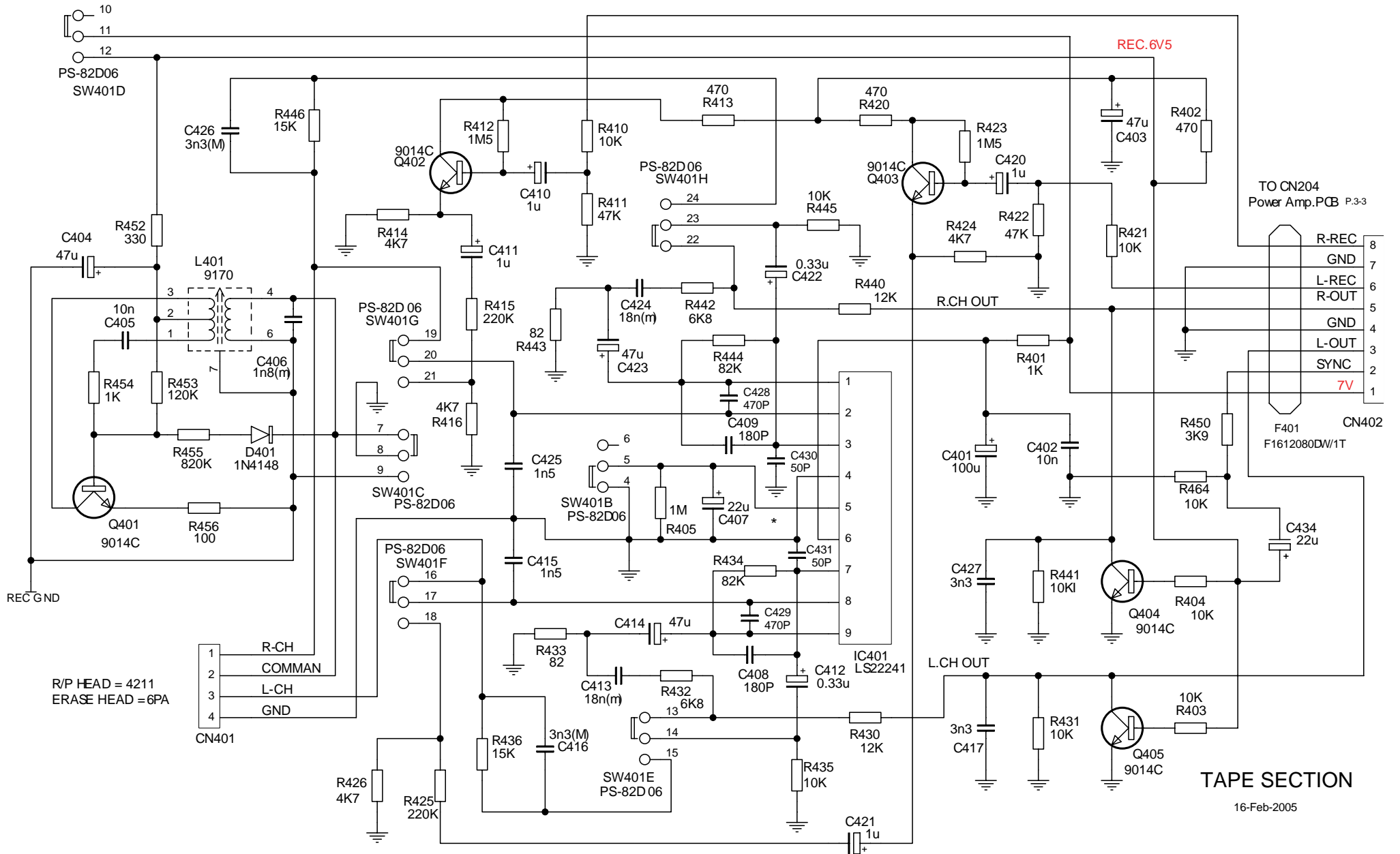
Sicht auf Bestückungsseite / View on Component Side



Für die tatsächliche Bauteilbestückung ist das Schaltbild maßgebend!  
The circuit diagram is relevant for the actual component assembly!

# Cassetten-Teil / Tape Section

3 - 15

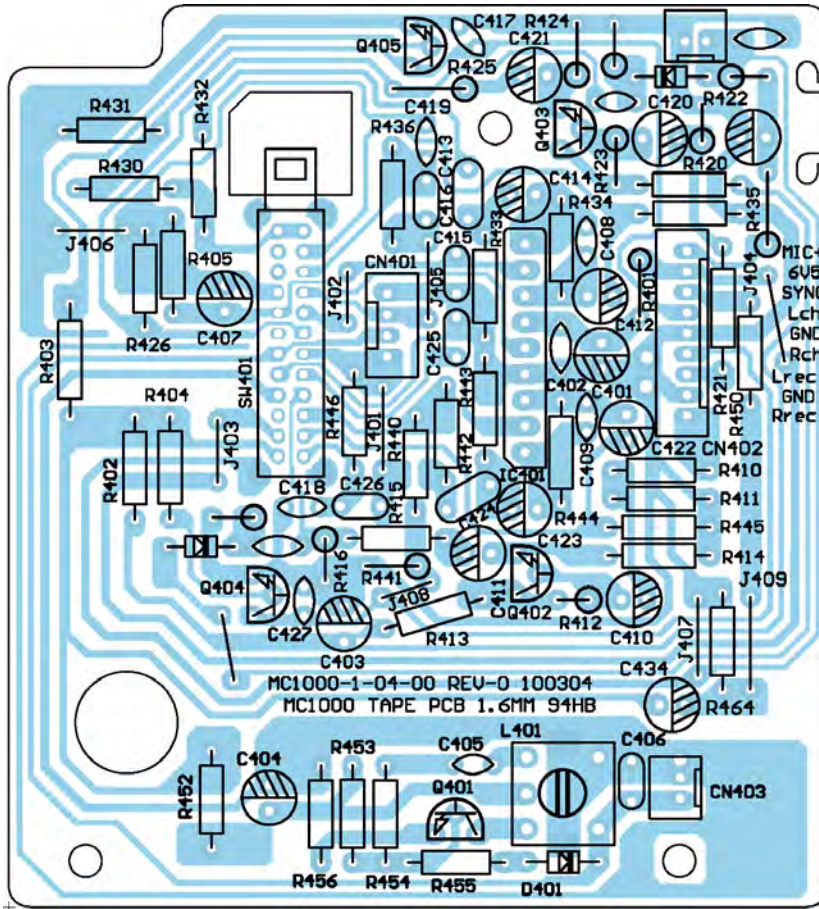


## TAPE SECTION

16-Feb-2005

Cassetten-Teil / Tape Section

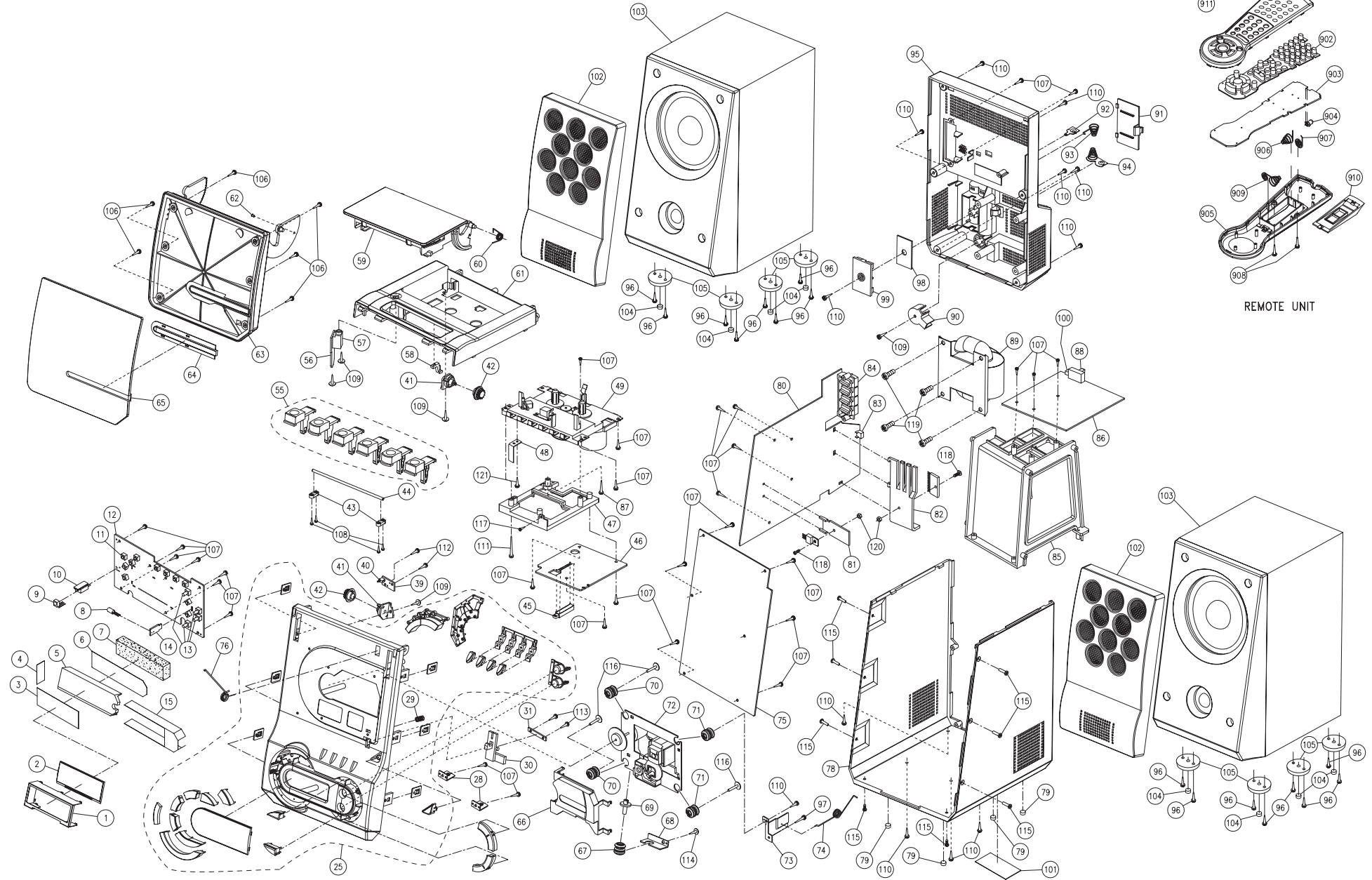
Sicht auf Bestückungsseite / View on Component Side



Für die tatsächliche Bauteilbestückung ist das Schaltbild maßgebend!  
The circuit diagram is relevant for the actual component assembly!

# Explosionszeichnung und Ersatzteilliste / Exploded View and Spare Parts List

UMS 3000



Ersatzteilliste  
Spare Parts List

4 / 2005

HIFI

UMS 3000

MATERIAL-NR. / PART NO.: 757127115000  
BESTELL-NR. / ORDER NO.: GLR1100 CHROME/BLACK

POS. NR. POS. NO.	ABB. FIG.	MATERIAL-NR. PART NUMBER	ANZ. QTY.	BEZEICHNUNG (D)	DESCRIPTION (GB)
		757127115000		UMS 3000 CHROME/BLACK KEIN E-TEIL	UMS 3000 CHROME/BLACK NO SPARE PART
0002.000		759551134600		LCD DISPLAY ISO6556P00V0	LCD DISPLAY ISO6556P00V0
0008.000		759551134700		LED 5MM GRUEN 5G3VCB-2	LED 5MM GREEN 5G3VCB-2
0009.000		759551134900		IC IRM502H-S	IC IRM502H-S
0011.000		759551081500		TAKTSCHALTER TSA-064301-160	TACTSWITCH TSA-064301-160
0012.000		275990205600		LP-DISPLAYMODUL KEIN E-TEIL	DISPLAY BOARD NO SPARE PART
0013.000		759551135700		TAKTSCHALTER TSA-069501-150	TACT SWITCH TSA-069501-150
0025.000		759551137000		GEH-VORDERTEIL	FRONT COVER
0029.000		759551136600		FEDER TUER CD 0.5MM	SPRING CD DOOR 0.5MM
0030.000		759551137900		VERRIEGELUNGSHAKEN TUER CD	CATCH HOOK DOOR CD
0040.000		759550522100		SCHALTER DTS-03	SWITCH DTS-03
0041.000		759551138200		HALTER DAEMPUNGSRAD	HOLDER DAMPING GEAR
0042.000		759551138100		DAEMPUNGSRAD	DAMPING GEAR
0045.000		759551135100		SCHALTER AUFNAHME PS-82D05	SWITCH RECORDING PS-82D05
0046.000		275990139700		LP-CASSETTEN MODUL KEIN E-TEIL	CASSETTE BOARD NO SPARE PART
0049.000		759551136100		LAUFWERK CASS CS-21F-1000C	CASS MECHANISM CS-21F-1000C
0055.000		759551137600		TASTENSATZ CASSETTE	KNOB SET CASSETTE
0057.000		759550495500		KOPFHOERERBUCHSE EJS5-0335N-01	EAR PHONE SOCKET EJS5-0335N-01
0059.000		759551137300		TUER CASSETTE	DOOR CASSETTE
0060.000		759551136500		FEDER TUER CASSETTE 0.9MM	SPRING CASSETTE DOOR 0.9MM
0061.000		759551136900		GEH-OBERTEIL	TOP COVER
0063.000		759551137400		TUER CD	DOOR CD
0064.000		759551137700		LINSE TUER CD	LENS DOOR CD
0065.000		759551137500		ABDECKUNG TUER CD	COVER DOOR CD
0066.000		759550508100		ABDECKUNG LINSE	LENS COVER
0067.000		759550508000		GUMMI GRUEN	RUBBER GREEN
0070.000		759550507800		GUMMI SCHWARZ SW-02-2034A	RUBBER BLACK SW-02-2034A
0071.000		759550507900		GUMMI GELB SW-02-2034G	RUBBER YELLOW SW-02-2034G
0072.000	△	759550615100		LAUFWERK CD DA11-T3CN	CD MECHANISM DA11-T3CN
0074.000		759551136700		FEDER TUER CD „B“ 1.0MM	SPRING CD DOOR „B“ 1.0MM
0075.000		275990205700		LP-MPU/CD MODUL KEIN E-TEIL	MPU/CD BOARD NO SPARE PART
0076.000		759551136400		FEDER TUER CD 1.2MM	SPRING CD DOOR 1.2MM
0078.000		759551137200		GEHAEUSE	HOUSING
0079.000		759550508300		GUMMI FUSS 1.6 X 7 MM	RUBBER FOOT 1.6 X 7 MM
0080.000		275990035800		LP-NETZTEIL / VERSTAERKER MODUL KEIN E-TEIL	POWER SUPPLY / AMPLIFIER BOARD NO SPARE PART
0083.000		759550503500		TAKTSCHALTER TSC063803-150	TACT SWITCH TSC063803-150
0084.000		759550502100		TERMINAL LS 4P PT42301	TERMINAL SPEAKER 4P
0086.000		275990139600		LP-TUNERMODUL KEIN E-TEIL	TUNER BOARD NO SPARE PART
0088.000		759551135000		SCHIEBESCHALTER SK-22F06GEB8	SLIDE SWITCH SK-22F06GEB8

ÄNDERUNGEN VORBEHALTEN / SUBJECT TO ALTERATION

POS. NR. POS. NO.	ABB. FIG.	MATERIAL-NR. PART NUMBER	ANZ. QTY.	BEZEICHNUNG (D)	DESCRIPTION (GB)
0089.000	△	759551136000		NETZTRAFO 230V VDE - AH4.087.0	TRANSFORMER 230V VDE - AH4.087
0091.000		759551137800		DECKEL BATTERIEFACH	DOOR BATTERY
0092.000		759550494300		KONTAKT BATTERIE + SPEICHER	CONTACT BATTERY + MEMORY
0093.000		759550494200		KONTAKT BATTERIE - SPEICHER	CONTACT BATTERY - MEMORY
0094.000		759550494400		KONTAKT BATTERIE +/- SPEICHER	CONTACT BATTERY +/- MEMORY
0095.000		759551137100		GEH-RUECKTEIL	BACK COVER
0100.000		759551135800		STECKSOCKEL AM-ANT.	SOCKET AM-ANT.
0103.000		759551135900		LAUTSPRECHER BOX KPL	LOUDSPEAKER BOX COMPL
0104.000		759551136800		GUMMI FUSS 1.6 X 6 MM	RUBBER FOOT 1.6 X 6 MM
0140.000		759551136300		AM LOOP ANTENNE 7T 388-88	AM LOOP ANTENNA 7T 388-88
0150.000	△	759551136200		NETZANSCHLUSSKABEL	AC POWER CORD
0900.000		759551100100		FERNBEDIENUNG	REMOTE CONTROL
0910.000		759551138000		DECKEL BATTERIEFACH FB	DOOR BATTERY RC
		720114052500		BEDIENUNGSANLEITUNG D/GB/F/I/P/E	INSTRUCTION MANUAL D/GB/F/I/P/E
		720114052600		BEDIENUNGSANLEITUNG NL/PL/DK/S/FIN	INSTRUCTION MANUAL NL/PL/DK/S/FIN
		720107736000		SERVICE MANUAL D/GB	SERVICE MANUAL D/GB

POS. NR. POS. NO.	MATERIAL-NR. PART NUMBER	BEZEICHNUNG DESCRIPTION	POS. NR. POS. NO.	MATERIAL-NR. PART NUMBER	BEZEICHNUNG DESCRIPTION
	<b>275990205600</b>	<b>LP-DISPLAYMODUL DISPLAY BOARD KEIN E-TEIL/NO SPARE PART</b>	L 703	759550615700	FERRIT- ANTENNE AM KPL
			Q 101	759540642100	TRANS S9014C
			Q 102	759540642100	TRANS S9014C
			Q 103	759540462000	TRANS S9015C
			Q 701	759550334900	TRANS 2SA608NF-NPA
			Q 703	759874452700	TRANS. 2 SB 764 E
			Q 704	759540200900	TRANS S8550C
			Q 705	759540642100	TRANS S9014C
			SW 151	759550522100	SCHALTER DTS-03
			U 701	759550616400	IC LA9242M-ASP(RF)
			U 702	759545051800	IC LA6541D
			U 703	759551134300	IC LC78603E-8626
			X 101	759550642400	QUARZ 4,194304MHZ
			X 102	759550151500	QUARZ 32,768KHZ
			X 701	759550491000	QUARZ 16,934MHZ (49/U)
				<b>275990139600</b>	<b>LP-TUNERMODUL TUNER BOARD KEIN E-TEIL/NO SPARE PART</b>
			CF 502	860290110700	KERFIL SFE10.7MS3-A RED MU
			CF 503	860290110700	KERFIL SFE10.7MS3-A RED MU
	<b>275990205700</b>	<b>LP-MPU/CD MODUL MPU/CD BOARD KEIN E-TEIL/NO SPARE PART</b>	CF 504	759550492500	FILTER IF MW SFU450B
			CF 505	759551135600	DISCRIMINATOR CDA10.7MG1-A
			CN 504	759551135800	STECKSOCKEL AM-ANT.
			D 501	830921504500	DIODE 1N4148 AV619 -GA
			D 502	830921504500	DIODE 1N4148 AV619 -GA
			D 503	830921504500	DIODE 1N4148 AV619 -GA
			D 504	830921504500	DIODE 1N4148 AV619 -GA
			IC 501	759550490200	IC LA1823N
			IC 502	759551134400	IC TC9812B
			L 501	759550660300	SPULE FM
			L 502	759551135200	SPULE FM 4MM X 4T5 X 0.8MM
			L 503	759551135200	SPULE FM 4MM X 4T5 X 0.8MM
			L 504	759550615700	FERRIT- ANTENNE AM KPL
			L 505	759550615700	FERRIT- ANTENNE AM KPL
			L 101	759551135500	SPULE 500 UH 4 X 5.5MM
			L 700	759550660400	SPULE 10 UH

ÄNDERUNGEN VORBEHALTEN / SUBJECT TO ALTERATION

POS. NR. POS. NO.	MATERIAL-NR. PART NUMBER	BEZEICHNUNG DESCRIPTION	POS. NR. POS. NO.	MATERIAL-NR. PART NUMBER	BEZEICHNUNG DESCRIPTION
Q 501	759540642100	TRANS S9014C	PH 281	759550495500	KOPFHUERERBUCHSE EJS5-0335N
Q 502	759540200900	TRANS S8550C	Q 201	759540642100	TRANS S9014C
Q 503	759864110000	TRANS S9018F	Q 202	759540642100	TRANS S9014C
Q 504	759540642100	TRANS S9014C	Q 203	759540200900	TRANS S8550C
Q 505	759540642100	TRANS S9014C	Q 204	759540642100	TRANS S9014C
SW 501	759551135000	SCHIEBESCHALTER SK-22F06GEB	Q 205	759540200900	TRANS S8550C
T 501	759551135400	SPULE 7MM TAC-321F (GELB)	Q 206	759540642100	TRANS S9014C
T 502	759550504900	SPULE AM 0A10-858287 10MM	Q 207	759540642100	TRANS S9014C
T 503	759551135300	SPULE 7MM TAL-369SO (ROT)	Q 208	759872515800	TRANS 2SB772Q
TD 501	759550461400	CAP-DIODE SVC201-SPA	Q 209	759540642100	TRANS S9014C
TD 502	759550461400	CAP-DIODE SVC201-SPA	Q 210	759540642100	TRANS S9014C
TD 503	759550571400	CAP-DIODE SVC348S	Q 211	759540642100	TRANS S9014C
YC 501	759550492600	TR.10PF RM10 ROT			
VC 502	759550234000	TRIMMER 30 PF			
X 501	759550649600	QUARZ 75 KHZ			
ZD 501	759551134800	Z-DIODE BXZ55C3V0ST 0.5W 3V			
	<b>275990139700</b>	<b>LP-CASSETTEN MODUL CASSETTE BOARD KEIN E-TEIL/NO SPARE PART</b>			
D 401	830921504500	DIODE 1N4148 AV619 -GA			
IC 401	759551134500	IC LS22241			
L 401	759550491900	SPULE IFT LD12-819170BIAS			
Q 401	759540642100	TRANS S9014C			
Q 402	759540642100	TRANS S9014C			
Q 403	759540642100	TRANS S9014C			
Q 404	759540642100	TRANS S9014C			
Q 405	759540642100	TRANS S9014C			
SW 401	759551135100	SCHALTER AUFNAHME PS-82D05			
	<b>275990035800</b>	<b>LP-NETZTEIL/VERSTAERKER MODUL POWER SUPPLY / AMPLIFIER BOARD KEIN E-TEIL/NO SPARE PART</b>			
CN 206	759550502100	TERMINAL LS 4P PT42301			
D 203	830921504500	DIODE 1N4148 AV619 -GA			
D 204	830921504500	DIODE 1N4148 AV619 -GA			
D 205	830921504500	DIODE 1N4148 AV619 -GA			
D 301	759550616300	DIODE RL201/204			
D 302	759550616300	DIODE RL201/204			
D 303	759550616300	DIODE RL201/204			
D 304	759550616300	DIODE RL201/204			
IC 201	759550571700	IC TA8229K			
IC 202	759551134000	IC LC75342			
K 201	759550503500	TAKTSCHALTER TSC063803-150			
L 201	759550504000	SPULE R0949RID7-865650			
L 202	759550504000	SPULE R0949RID7-865650			
L 281	759550615700	FERRIT- ANTENNE AM KPL			
L 282	759550615700	FERRIT- ANTENNE AM KPL			
L 283	759550615700	FERRIT- ANTENNE AM KPL			

Es gelten die Vorschriften und Sicherheitshinweise gemäß dem Service Manual "Sicherheit", Mat.-Nummer 720108000001, sowie zusätzlich die eventuell abweichenden, landesspezifischen Vorschriften!



The regulations and safety instructions shall be valid as provided by the "Safety" Service Manual, part number 720108000001, as well as the respective national deviations.

ÄNDERUNGEN VORBEHALTEN / SUBJECT TO ALTERATION